



ECCO®

Installation and Operation Instructions 360° LED Beacon

ECCO's EB7930 & EB7935 Series LED beacons are specifically designed for use in the most demanding applications, including those where severe vibration is present. These beacons meet SAE J845 Class II specifications and feature encapsulated electronics to provide superior protection against dust and moisture ingress as well as vibration and minor impacts. Available in 5" (7930) or 7" (7935) height profiles, specifications include 12-48 VDC operation and a reinforced nylon base with 3 bolt mounting flange and an integrated 1" pipe mount.



IMPORTANT! Read all instructions before installing and using. Installer: This manual must be delivered to the end user.



WARNING!

Failure to install or use this product according to manufacturers recommendations may result in property damage, serious bodily/personal injury, and/or death to you and those you are seeking to protect!



Do not install and/or operate this safety product unless you have read and understand the safety information contained in this manual.

1. Proper installation combined with operator training in the use, care, and maintenance of emergency warning devices are essential to ensure the safety of you and those you are trying to protect.
2. Exercise caution when working with live electrical connections.
3. This product must be properly grounded. Inadequate grounding and/or shorting of electrical connections can cause high current arcing, which can cause personal injury and/or severe vehicle damage, including fire.
4. Proper placement and installation are vital to the performance of this warning device. Install this product so that output performance of the system is maximized and the controls are placed within convenient reach of the operator so that s/he can operate the system without losing eye contact with the roadway.
5. It is the responsibility of the vehicle operator to ensure during use that all features of this product work correctly. In use, the vehicle operator should ensure the projection of the warning signal is not blocked by vehicle components (i.e., open trunks or compartment doors), people, vehicles, or other obstructions.
6. The use of this or any other warning device does not ensure all drivers can or will observe or react to a warning signal. Never take the right-of-way for granted. It is your responsibility to be sure you can proceed safely before entering an intersection, driving against traffic, responding at a high rate of speed, walking on or around traffic lanes.
7. This equipment is intended for use by authorized personnel only. The user is responsible for understanding and obeying all laws regarding warning signal devices. Therefore, the user should check all applicable city, state, and federal laws and regulations. The manufacturer assumes no liability for any loss resulting from the use of this warning device.

Specifications:

Size: EB7930: 6.0" dia. x 4.8" high
EB7935: 6.0" dia. x 6.8" high

Weight: approx. 3 lbs.

Input Voltage: 12-48 VDC system

Input Current:
1.3A @ 12.8 VDC
Maximum power consumption: 16 Watts

Temp. Range: -30°C to +50°C

Installation & Mounting:

Important! This unit is a safety device, and it must be connected to its own separate, fused power point to assure its continued operation should any other electrical accessory fail.

Carefully remove the beacon and place it on a flat surface. Examine the unit for transit damage, and locate all parts. If damage is found, or parts are missing, contact the transit company or ECCO. Do not use damaged or broken parts.



Caution: When drilling into any vehicle surface, make sure that the area is free from any electrical wires, fuel lines, vehicle upholstery, etc. that could be damaged.

Permanent Mounting:

Select the desired location on a flat surface for the LED beacon to be mounted. The visibility of the flash and ease of wiring access should be taken into consideration in the selection of the mounting location.

1. Using the base gasket as a template, mark the three mounting hole locations (see Figure 1).
2. Drill the holes using a 7/32" drill size.
3. A fourth hole may be drilled for wire access as shown in Figure 1, or the wires may be routed through the slot in the base for external access.
4. Connect the power wires as shown in the wiring section (see Figure 2).
5. Mount the beacon with #10 hardware.

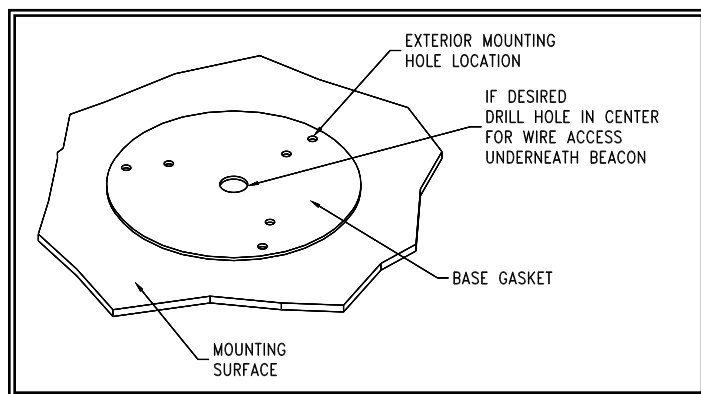


Figure 1

Pipe Mounting:

The EB7930 & EB7935 series base comes with 1" NPT threads for pipe mounting.



WARNING!

Failure to follow these instructions can result in fire or injury from excessive heat build up.

Operator is responsible for ensuring cigarette adapter fits correctly into cigarette/auxillary outlet used. For proper operation, verify cigarette/auxillary outlet circuit is rated to supply, a minimum of 10 amps. (See specifications section for rated current in amperes). Do not exceed the current rating for the cigarette lighter power outlet recommended by vehicle manufacturer. Keep cigarette lighter adapter, and outlet, clean and free of debris. Do not use the cigarette lighter adapter when wet. Insert cigarette lighter adapter fully into the outlet for proper connection. Grasp cigarette lighter adapter, NOT cord, to remove from outlet. Remove cigarette lighter adapter completely from outlet when light is not in use.

Wiring Instructions:

Notes:

1. Larger wires and tight connections will provide longer service life for components. For high current wires it is highly recommended that terminal blocks or soldered connections be used with shrink tubing to protect the connections. Do not use insulation displacement connectors (e.g., 3M Scotchlock type connectors).
2. Route wiring using grommets and sealant when passing through compartment walls. Minimize the number of splices to reduce voltage drop. High ambient temperatures (e.g., under-hood) will significantly reduce the current carrying capacity of wires, fuses, and circuit breakers. All wiring should conform to the minimum wire size and other recommendations of the manufacturer and be protected from moving parts and hot surfaces. Looms, grommets, cable ties, and similar installation hardware should be used to anchor and protect all wiring.
3. Fuses or circuit breakers should be located as close to the power takeoff points as possible and properly sized to protect the wiring and devices.
4. Particular attention should be paid to the location and method of making electrical connections and splices to protect these points from corrosion and loss of conductivity.
5. Ground termination should only be made to substantial chassis components, preferably directly to the vehicle battery.
6. Circuit breakers are very sensitive to high temperatures and will "false trip" when mounted in hot environments or operated close to their capacity.

Important: Disable power before wiring the beacon.

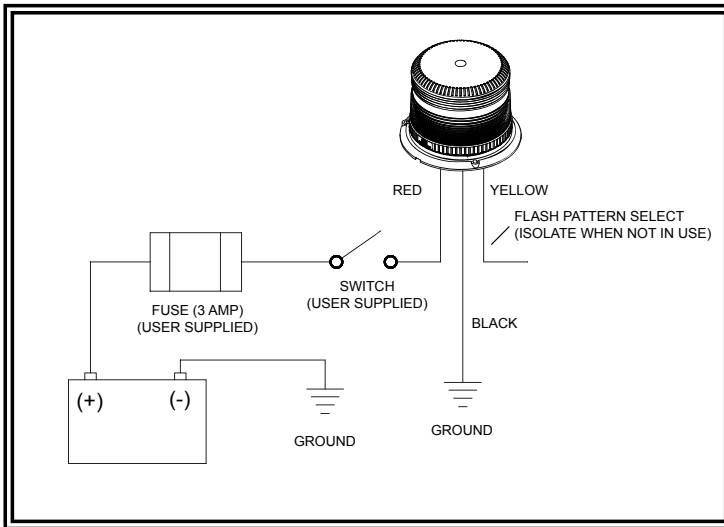


Figure 2

Maintenance:

This LED beacon has been designed for trouble free operation. There are no periodic maintenance needs for this model.

Troubleshooting:

1. Most beacon failures, including intermittent or erratic operation as well as failure of operation can be traced to wiring or battery problems. Check all wiring, connections, fuse, switch, and battery voltage to insure that the correct voltage is reaching the beacon.
2. If this has not remedied the problem, return product to your local dealer for warranty replacement, or call ECCO Customer Service for assistance (800) 635-5900.

Note: Operating the vehicle without the lens installed on this product will result in damage that will not be covered under warranty.

Flash Patterns:

Photometric Summary Table

Sequence	Description	FPM	AMBER	BLUE	WHITE	RED
1	Single	65	CLASS 2	CLASS 3	CLASS 2	-
2	Single	120	CLASS 2	CLASS 3	CLASS 2	-
3	Double	80	CLASS 2	CLASS 3	CLASS 2	-
4	Double	120	CLASS 2	CLASS 3	CLASS 2	-
5	Triple	75	CLASS 2	CLASS 3	CLASS 2	-
6	Quad	75	CLASS 2	CLASS 3	CLASS 2	-
7	Quad	120	CLASS 2	CLASS 3	CLASS 2	-
8	Quint/Hold	75	CLASS 2	CLASS 3	CLASS 2	-
9	Pulse8	75	CLASS 2	CLASS 3	CLASS 2	-
10	Random	N/A	N/A	N/A	N/A	N/A
11	Steady On	N/A	N/A	N/A	N/A	N/A

Replacement Parts & Accessories:

Description	Part Number
Lens, 4"	R6050LX*
Lens, 6"	R6070LX*
Self Leveling Bracket	A6600SLB
Branch Guard	A6050BG
Branch Guard	A6070BG
Dust Cover	A6050DC
Dust Cover	A6070DC
Vibration Dampening Kit	A6600VDK
Black Top Decal	A6501BT

*where (X) indicates color: A = Amber
B = Blue
C = Clear
G = Green
R = Red

Manufacturer Limited Warranty and Limitation of Liability:

Manufacturer warrants that on the date of purchase this product will conform to Manufacturer's specifications for this product (which are available from the Manufacturer upon request), and Manufacturer further warrants that this product is free from defects in materials and workmanship. This Limited Warranty extends for twenty four (24) months from the date of purchase. Other warranties may apply, call Manufacturer for details. Manufacturer will, at its discretion, repair or replace any product found by the Manufacturer to be defective and subject to this Limited Warranty.

DAMAGE TO PARTS OR PRODUCTS RESULTING FROM TAMPERING, ACCIDENT, ABUSE, MISUSE, NEGLIGENCE, UNAPPROVED MODIFICATIONS, FIRE OR OTHER HAZARD; IMPROPER INSTALLATION OR OPERATION; OR NOT BEING MAINTAINED IN ACCORDANCE WITH THE MAINTENANCE PROCEDURES SET FORTH IN MANUFACTURER'S INSTALLATION AND OPERATING INSTRUCTIONS VOIDS THIS LIMITED WARRANTY.

ORAL STATEMENTS OR REPRESENTATIONS ABOUT THE PRODUCT WHICH MAY HAVE BEEN MADE BY SALESPEOPLE, DEALERS, AGENTS OR OTHER MANUFACTURER'S REPRESENTATIVES DO NOT CONSTITUTE WARRANTIES. THIS LIMITED WARRANTY MAY NOT BE AMENDED, MODIFIED, OR ENLARGED EXCEPT BY A WRITTEN AGREEMENT SIGNED BY AN AUTHORIZED OFFICIAL OF MANUFACTURER WHICH EXPRESSLY REFERS TO THIS LIMITED WARRANTY.

Exclusion of Other Warranties:

MANUFACTURER MAKES NO OTHER WARRANTIES, EXPRESS OR IMPLIED. THE IMPLIED WARRANTIES FOR MERCHANTABILITY OR FITNESS FOR A PARTICULAR PURPOSE ARE HEREBY EXCLUDED AND SHALL NOT APPLY TO THE PRODUCT. BUYER'S SOLE AND EXCLUSIVE REMEDY IN CONTRACT, TORT, OR UNDER ANY OTHER THEORY AGAINST MANUFACTURER REGARDING THE PRODUCT AND ITS USE SHALL BE THE REPLACEMENT OR REPAIR OF THE PRODUCT AS DESCRIBED ABOVE.

Limitation of Liability:

IN THE EVENT OF LIABILITY FOR DAMAGES ARISING OUT OF THIS LIMITED WARRANTY OR ANY OTHER CLAIM RELATED TO THE MANUFACTURER'S PRODUCTS, MANUFACTURER'S LIABILITY FOR DAMAGES SHALL BE LIMITED TO THE AMOUNT PAID FOR THE PRODUCT AT THE TIME OF THE ORIGINAL PURCHASE. IN NO EVENT SHALL MANUFACTURER BE LIABLE FOR LOST PROFITS, THE COST OF SUBSTITUTE EQUIPMENT OR LABOR, PROPERTY DAMAGE, OR OTHER SPECIAL, CONSEQUENTIAL, OR INCIDENTAL DAMAGES BASED UPON ANY CLAIM FOR BREACH OF CONTRACT, IMPROPER INSTALLATION, NEGLIGENCE, OR OTHER CLAIM, EVEN IF MANUFACTURER OR A MANUFACTURER'S REPRESENTATIVE HAS BEEN ADVISED OF THE POSSIBILITY OF SUCH DAMAGES. MANUFACTURER SHALL HAVE NO FURTHER OBLIGATION OR LIABILITY WITH RESPECT TO THE PRODUCT OR ITS SALE, OPERATION AND USE, AND MANUFACTURER NEITHER ASSUMES NOR AUTHORIZES THE ASSUMPTION OF ANY OTHER OBLIGATION OR LIABILITY IN CONNECTION WITH SUCH PRODUCT.

This Limited Warranty defines specific legal rights. You may have other legal rights which vary from state to state. Some states do not allow the exclusion or limitation of incidental or consequential damages.



833 West Diamond St
Boise, Idaho 83705

Customer Service

USA 800-635-5900

UK +44 (0)113 237 5340

AUS +61 (0)3 63322444

www.eccogroup.com



Instrucciones de instalación y uso Baliza LED 360°

Las balizas LED series EB7930 y EB7935 de ECCO están específicamente diseñadas para utilizar en las aplicaciones más exigentes, incluso en aquellas en donde se producen vibraciones muy marcadas. Estas balizas cumplen con las especificaciones de SAE J845, Clase II y cuentan con electrónica encapsulada para brindar protección superior contra el polvo y el ingreso de humedad así como contra la vibración e impactos menores. Disponible en perfiles de 12,7 cm (5 pulg) (7930) o 17,8 cm (7 pulg) (7935) de alto. Las especificaciones incluyen el funcionamiento con sistema de 12 a 48 V CC y una base de nylon reforzado con brida de soporte de 3 pernos y un montaje de tubo integrado de 2,5 cm (1 pulg).



¡IMPORTANTE! Lea todas las instrucciones antes de la instalación y el uso. Instalador:
El presente manual debe entregarse al usuario final.



¡ADVERTENCIA!

En caso de no instalar ni utilizar este producto conforme a las sugerencias del fabricante se podrían ocasionar daños a la propiedad, lesiones graves personales o el deceso del usuario y de las personas que se busca proteger.



No instale ni opere este producto de seguridad sin haber leído y comprendido la información de seguridad que se incluye en el presente manual.

1. La instalación apropiada junto con la capacitación del operador en el uso, cuidado y mantenimiento de los dispositivos de advertencia de emergencia son esenciales para garantizar la seguridad del usuario y de las personas que intenta proteger.
2. Tenga precaución al trabajar con conexiones eléctricas energizadas.
3. Este producto debe tener la descarga a tierra apropiada. Una conexión a tierra inadecuada o el cortocircuito de las conexiones eléctricas pueden generar la formación de arcos eléctricos de alta corriente, lo cual puede ocasionar lesiones personales o daños graves al vehículo, incluso incendios.
4. La colocación e instalación apropiadas son esenciales para el desempeño de este dispositivo de advertencia. Instale este producto de manera tal que el rendimiento de emisión del sistema sea óptimo y que los controles queden dentro del alcance conveniente del operador, de modo que pueda operar el sistema sin perder de vista el camino.
5. Es responsabilidad del operador del vehículo asegurar que durante el uso todas las características del producto funcionen correctamente. En uso, el operador del vehículo debe garantizar que la proyección de la señal de advertencia no quede bloqueada por los componentes del vehículo (es decir, puertas del compartimento o maleteros abiertos), por personas, vehículos u otras obstrucciones.
6. El uso de este o cualquier otro dispositivo de advertencia no garantiza que todos los conductores puedan advertir o reaccionar frente a una señal de advertencia. No asuma nunca el derecho de paso. Es su responsabilidad asegurarse de que puede continuar en forma segura antes de ingresar a una intersección, conducir con tránsito que se desplaza en dirección opuesta, reaccionar frente a la velocidad o caminar sobre o alrededor de las vías de circulación.
7. Este equipo está destinado solo al uso por parte de personal autorizado. El usuario es responsable de conocer y cumplir con todas las leyes relacionadas con los dispositivos de señales de advertencia. Por lo tanto, el usuario debe comprobar todas las disposiciones y leyes locales, estatales y federales aplicables. El fabricante no asume responsabilidad por la pérdida que resulte del uso de este dispositivo de advertencia.

Especificaciones:

Tamaño EB7930: 15,2 cm (6 pulg.) de diámetro x 12,2 cm (4,8 pulg.) de alto
EB7935: 15,2 cm (6 pulg.) de diámetro x 17,3 cm (6,8 pulg.) de alto

Peso: aprox. 1,3 kg. (3 libras)

Tensión de entrada: sistema de 12 a 48 V CC

Corriente de entrada:
1,3 A a 12,8 V CC
Consumo máximo de energía: 16 vatios

Rango de temp.: -30°C a +50°C

Instalación y montaje:

¡Importante! Esta unidad es un dispositivo de seguridad y debe conectarse a su propia alimentación con fusible para garantizar un servicio continuo en el caso de que falle cualquier otro accesorio eléctrico.

Retire la baliza con cuidado y colóquela sobre una superficie plana. Examine la unidad para detectar si se produjeron daños durante el traslado y ubique todas las piezas. Si se encuentran daños o si faltan piezas, comuníquese con la empresa de transporte o con ECCO. No utilice piezas dañadas o rotas.



Precaución: Al perforar cualquier superficie del vehículo, asegúrese de que no haya cables eléctricos, mangueras de combustible, tapicería, etc. en el área que pudiesen dañarse.

Montaje permanente:

Seleccione la ubicación deseada sobre una superficie plana para realizar el montaje de la baliza LED. La visibilidad del flash y la facilidad de acceso al cableado deben tenerse en cuenta en la selección de la ubicación de montaje.

1. Usando la junta de la base como plantilla, marque las ubicaciones de los tres orificios de montaje (vea la figura 1).
2. Perfore los orificios con un taladro de 7/32 pulg. (5,55 mm).
3. Se puede perforar un cuarto orificio para el acceso del cable según se muestra en la figura 1, o bien, los cables pueden pasar por la ranura de la base para acceso externo.
4. Conecte los cables de alimentación como se indica en la sección de cableado (vea la figura 2).
5. Realice el montaje de la baliza con herrajes n.º 10.

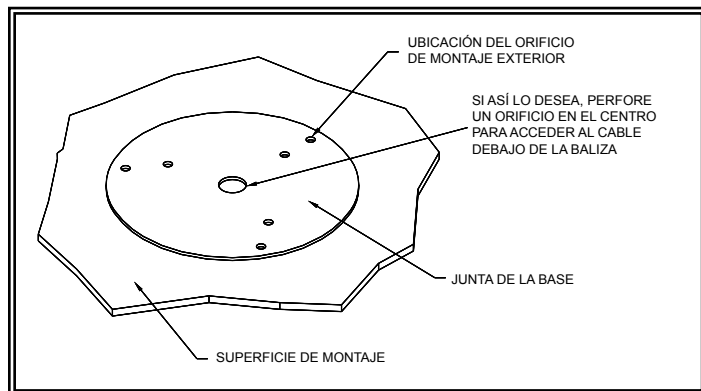


Figura 1

Montaje del tubo:

La base de las series EB7930 y EB7935 tiene roscas de 1" NPT para realizar el montaje del tubo.



¡ADVERTENCIA!

El no cumplimiento con estas instrucciones puede ocasionar incendios o lesiones a causa de la excesiva acumulación de calor.

El operador tiene la responsabilidad de asegurarse de que el adaptador para cigarrillos se adapte correctamente al enchufe auxiliar, para cigarrillos, utilizada.

Para que el funcionamiento sea apropiado, verifique que el circuito del enchufe auxiliar, para cigarrillos, tenga un valor nominal de alimentación mínima de 10 amperes. (Consulte los valores nominales de la corriente, en amperes, en la sección de especificaciones).

No exceda el valor nominal de corriente para el enchufe de alimentación del encendedor de cigarrillos que sugiere el fabricante del vehículo.

Mantenga limpia, y sin residuos, el enchufe y el adaptador del encendedor de cigarrillos.

No utilice el adaptador del encendedor de cigarrillos si está mojado.

Inserte completamente el adaptador del encendedor de cigarrillos en el enchufe para una correcta conexión.

Sujete el adaptador del encendedor de cigarrillos, NO el cable, para extraer el enchufe.

Extraiga por completo del enchufe el adaptador del encendedor de cigarrillos cuando no utilice la luz.

Instrucciones del cableado:

Notas:

1. Cables más grandes y conexiones más tirantes brindan mayor vida útil a los componentes. En el caso de cables de corriente intensa, se sugiere utilizar bloques de terminales o conexiones soldadas con empalmes termo contráctiles para proteger las conexiones. No utilice conectores de desplazamiento de aislamiento (por ej., los conectores tipo 3M Scotchlock).
2. Realice el trazado del cableado utilizando arandelas de goma y sellante al pasar por las paredes del compartimiento. Reduzca al mínimo la cantidad de separaciones para disminuir la caída de tensión. La temperatura ambiente elevada (por ej. debajo del capó) reduce bastante la capacidad de traslado de la corriente de los cables, fusibles y disyuntores. Todo el cableado debe cumplir con el tamaño de cable mínimo y con otras sugerencias del fabricante y estar protegido contra piezas móviles y superficies calientes. Se deben utilizar fundas, arandelas de goma, sujetacables y herrajes de instalación similares como anclaje y para proteger todo el cableado.
3. Los fusibles o disyuntores debe ubicarse lo más cerca posible de los tomacorrientes y deben tener el tamaño apropiado para proteger el cableado y los dispositivos.
4. Se debe prestar especial atención a la ubicación y al método de efectuar las conexiones y los empalmes eléctricos para proteger estos puntos contra la corrosión y la pérdida de conductividad.
5. Los terminales a tierra solo deben colocarse en los componentes importantes del chasis, preferiblemente, directamente en la batería del vehículo.
6. Los disyuntores son muy sensibles a altas temperaturas y provocarán una desconexión falsa cuando se los coloque en entornos de alta temperatura o si se opera en forma cercana a su capacidad.

Importante: Desconecte la energía antes de realizar el cableado de la baliza.

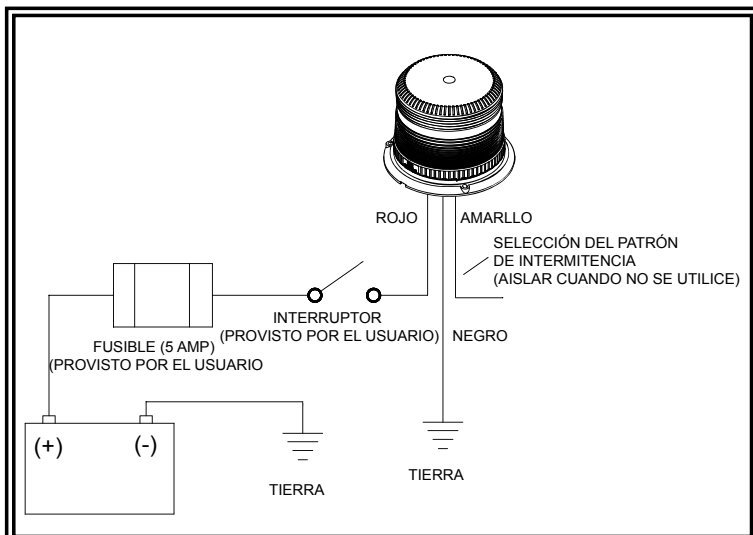


Figura 2

Patrones de intermitencia:

Cuadro Resumen Fotométrico						
Secuencia	Descripción	FPM	AMARILLO	AZUL	BLANCO	ROJO
1	Simple	65	Clase 2	Clase 3	Clase 2	-
2	Simple	120	Clase 2	Clase 3	Clase 2	-
3	Doble	80	Clase 2	Clase 3	Clase 2	-
4	Doble	120	Clase 2	Clase 3	Clase 2	-
5	Triple	75	Clase 2	Clase 3	Clase 2	-
6	Cuádruple	75	Clase 2	Clase 3	Clase 2	-
7	Cuádruple	120	Clase 2	Clase 3	Clase 2	-
8	Quíntuple/Mantener	75	Clase 2	Clase 3	Clase 2	-
9	Pulso 8	75	Clase 2	Clase 3	Clase 2	-
10	Aleatorio	N/D	N/D	N/D	N/D	N/D
11	Fijo	N/D	N/D	N/D	N/D	N/D

Mantenimiento:

Esta baliza LED ha sido diseñada para funcionamiento libre de mantenimiento. No existe necesidad de efectuar un mantenimiento periódico en este modelo.

Localización de fallas:

1. La mayoría de los fallos de la baliza, que incluyen el funcionamiento intermitente o errático, pueden atribuirse a problemas en el cableado o en la batería. Compruebe todo el cableado, las conexiones, fusible, interruptor y tensión de la batería para asegurarse de que la baliza recibe la tensión correcta.
2. Si esto no soluciona el problema, devuelva el producto al distribuidor local para que efectúe un cambio bajo garantía, o bien comuníquese con el Servicio de atención al cliente ECCO para recibir asistencia, llamando al (800) 635-5900.

Nota: El uso del vehículo sin el lente instalado en este producto ocasiona un daño que no se encuentra cubierto por la garantía.

Accesorios y piezas de repuesto:

Descripción	Número de pieza
Lente, 4 pulg (10 cm)	R6050LX*
Lente, 6 pulg (10 cm)	R6070LX*
Soporte de nivelación automática	A6600SLB
Protector tipo jaula	A6050BG
Protector tipo jaula	A6070BG
Protector para el polvo	A6050DC
Protector para el polvo	A6070DC
Kit de amortiguación de vibraciones	A6600VDK
Adhesivo superior negro	A6501BT

*la (X) indica color: A = ámbar
B = azul
C = transparente
G = verde
R = rojo

Limitación de responsabilidad y garantía limitada del fabricante:

El fabricante garantiza que al momento de la compra, este producto cumple con las especificaciones del fabricante para el mismo (disponibles a pedido). El fabricante garantiza además que el presente producto está libre de defectos en sus materiales y en su fabricación. Esta garantía limitada se extiende durante veinticuatro (24) meses a partir de la fecha de la compra. Pueden aplicarse otras garantías. Para más información, comuníquese con el fabricante. El fabricante, a criterio propio, reparará o cambiará todo producto que determine como defectuoso y que esté sujeto a la presente garantía limitada.

EL DAÑO A LAS PIEZAS O PRODUCTOS QUE RESULTE DE LA MANIPULACIÓN INDEBIDA, ACCIDENTES, ABUSO, USO INDEBIDO, NEGLIGENCIA, MODIFICACIONES NO APROBADAS, INCENDIOS U OTROS PELIGROS, LA INSTALACIÓN O USO INAPROPIADO O POR FALTA DE MANTENIMIENTO CONFORME A LOS PROCEDIMIENTOS DE MANTENIMIENTO QUE SE ESTABLECEN EN LAS INSTRUCCIONES DE INSTALACIÓN Y USO DEL FABRICANTE, ANULA LA PRESENTE GARANTÍA LIMITADA.

LAS REPRESENTACIONES O DESCRIPCIONES ORALES DEL PRODUCTO QUE PUEDAN HABER SIDO REALIZADAS POR VENEDORES, DISTRIBUIDORES, AGENTES U OTROS REPRESENTANTES DEL FABRICANTE NO CONSTITUYEN GARANTÍAS. ESTA GARANTÍA LIMITADA NO PODRÁ ENMENDARSE, MODIFICARSE NI AMPLIARSE EXCEPTO MEDIANTE UN ACUERDO ESCRITO FIRMADO POR UN REPRESENTANTE AUTORIZADO DEL FABRICANTE QUE HAGA REFERENCIA EN FORMA EXPRESA A ELLA.

Exclusión de otras garantías:

EL FABRICANTE NO OTORGA NINGUNA OTRA GARANTÍA, EXPRESA O IMPLÍCITA. MEDIANTE LA PRESENTE, SE EXCLUYEN LAS GARANTÍAS IMPLÍCITAS DE COMERCIABILIDAD O APTITUD PARA UN PROPÓSITO EN PARTICULAR, QUE NO SE APLICARÁN AL PRODUCTO. EL ÚNICO Y EXCLUSIVO REMEDIO DEL COMPRADOR CON RESPECTO AL CONTRATO, DERECHOS POR DAÑOS O CUALQUIER OTRA TEORÍA CONTRA EL FABRICANTE RELACIONADA CON EL PRODUCTO Y SU USO SERÁ LA REPARACIÓN O EL REEMPLAZO DEL PRODUCTO SEGÚN SE DESCRIBE ANTERIORMENTE.

Limitación de responsabilidad:

EN EL CASO DE RESPONSABILIDAD POR DAÑOS QUE SURJAN DE LA PRESENTE GARANTÍA LIMITADA O POR CUALQUIER OTRO RECLAMO RELACIONADO CON LOS PRODUCTOS DEL FABRICANTE, CON LA RESPONSABILIDAD DEL FABRICANTE FRENTE A LOS DAÑOS, QUEDARÁ LIMITADA AL IMPORTE PAGADO POR EL PRODUCTO EN EL MOMENTO DE LA COMPRA ORIGINAL. EL FABRICANTE NO SERÁ RESPONSABLE, BAJO NINGÚN MOTIVO, POR EL LUCRO CESANTE, EL COSTO DE LA MANO DE OBRA NI DEL EQUIPO DE SUSTITUCIÓN, DAÑOS A LA PROPIEDAD NI POR OTROS DAÑOS ESPECIALES, RESULTANTES O INDIRECTOS EN FUNCIÓN DE RECLAMOS POR INCUMPLIMIENTO CONTRACTUAL, INSTALACIÓN INAPROPIADA, NEGLIGENCIA U OTROS, INCLUSO SI EL FABRICANTE O UNO DE SUS REPRESENTANTES HUBIESE ANTICIPADO LA POSIBILIDAD DE DICHOS DAÑOS. EL FABRICANTE NO TENDRÁ NINGUNA OTRA OBLIGACIÓN O RESPONSABILIDAD RESPECTO DEL PRODUCTO O SU VENTA, OPERACIÓN Y USO NI SUPONE O AUTORIZA QUE SE SUPONGA TODA OTRA OBLIGACIÓN O RESPONSABILIDAD RELACIONADAS CON DICHO PRODUCTO.

Esta garantía limitada define los derechos legales específicos. Es posible que tenga otros derechos legales que varían de estado a estado. Algunos estados no permiten la exclusión o limitación de daños resultantes o indirectos.



833 West Diamond St.
Boise, Idaho 83705
Servicio al cliente
EE.UU. 800.635.5900
Reino Unido +44 (0)113 237 5340
AUS +61 (0)3 63322444
www.eccogroup.com

**ECCO**

Instructions d'installation et d'utilisation Balise DEL 360°

Les phares DEL des séries EB7930 et EB7935 sont spécialement conçus pour un usage dans les applications les plus exigeantes, y compris celles où de fortes vibrations sont présentes. Ces phares sont conformes aux spécifications SAE J845 de classe II et sont pourvus d'appareils électroniques encapsulés pour offrir une protection supérieure contre la pénétration de la poussière et de l'humidité ainsi que contre les vibrations et les impacts mineurs. Disponibles en hauteurs de 12,7 cm (5 po., 7930) ou 17,8 cm (7 po., 7935), les spécifications des modèles incluent le fonctionnement de 12 à 48 VCC et une base en nylon renforcé avec une bride de montage à 3 vis et un tuyau de montage intégré de 2,5 cm (1 po.).



IMPORTANT! Avant d'installer et d'utiliser l'unité, lisez l'ensemble des instructions. Installateur : ce manuel doit être remis à l'utilisateur final.



AVERTISSEMENT!

Le non-respect des recommandations d'installation ou d'utilisation du fabricant peut entraîner des dommages matériels, de graves blessures et/ou votre mort et celle de ceux que vous cherchez à protéger!



N'installez et/ou n'utilisez ce produit de sécurité que si vous avez lu et compris les informations de sécurité contenues dans ce manuel.

1. Une bonne installation et une parfaite connaissance de l'utilisation, de l'entretien et de la maintenance des dispositifs d'avertissement d'urgence sont essentielles pour assurer votre sécurité et celle des personnes que vous essayez de protéger.
2. Faites preuve de prudence lorsque vous manipulez des connexions électriques.
3. Ce produit doit être correctement mis à la terre. Une mise à la terre inappropriée et/ou un court-circuitage des connexions électriques peuvent entraîner des arcs électriques de haute intensité qui peuvent, à leur tour, provoquer des blessures et/ou de graves dommages au véhicule, notamment des incendies.
4. Un placement et une installation appropriés sont indispensables au bon fonctionnement de ce dispositif d'avertissement. Installez ce produit pour que les performances de sortie du système soient maximisées et que les contrôles soient à portée de main du conducteur pour lui permettre d'utiliser le système sans quitter des yeux la zone de travail.
5. Pendant l'utilisation, il incombe au conducteur du véhicule de s'assurer que toutes les fonctions de ce produit sont parfaitement opérationnelles. Lors de l'utilisation, le conducteur du véhicule doit s'assurer que la projection du signal d'avertissement n'est pas bloquée par des composants du véhicule (p. ex., coffres ouverts ou portes de compartiment ouvertes), des personnes, des véhicules ou d'autres obstacles.
6. L'utilisation de ce dispositif ou de tout autre dispositif d'avertissement ne garantit pas que tous les conducteurs verront le signal d'avertissement ni qu'ils agiront en conséquence. Ne tenez jamais la priorité pour acquise. Vous êtes tenu de vous assurer que vous pourrez agir en toute sécurité avant de vous engager dans une intersection, conduire en sens inverse de la circulation, réagir à une vitesse élevée ou marcher sur des voies de circulation ou autour d'elles.
7. Cet équipement est conçu pour n'être utilisé que par du personnel autorisé. L'utilisateur est tenu de comprendre l'ensemble de lois concernant les dispositifs de signaux d'avertissement et de les respecter. L'utilisateur est donc tenu de vérifier toutes les réglementations et lois municipales, nationales et fédérales applicables. Le fabricant n'assume aucune responsabilité pour toute perte résultant de l'utilisation de ce dispositif d'avertissement.

Caractéristiques techniques :

Dimensions :	EB7930 : 6,0 po. dia. x 4,8 po. de haut EB7935 : 6,0 po. dia. x 6,8 po. de haut
Poids :	environ 1,4 kg (3 lb)
Tension d'entrée :	Système de 12 à 48 V CC
Courant d'entrée :	1,3 A à 12,8 VCC
Consommation maximale d'électricité :	16 Watts
Temp. Plage :	-30 °C à +50 °C

Installation et montage :

Important! Cette unité est un dispositif de sécurité et il doit être raccordé à son propre point d'alimentation séparé et muni d'un fusible pour assurer la continuité de son fonctionnement en cas de défaillance d'un autre accessoire électrique.

Sortez délicatement la balise et placez-la sur une surface plane. Assurez-vous que l'unité n'a pas été abîmée dans le transport et repérez toutes les pièces. Si vous repérez un dommage ou des pièces manquantes, contactez la société de transport ou ECCO. N'utilisez pas de pièces cassées ou abîmées.



Attention : Lorsque vous percez une surface sur un véhicule, assurez-vous que cette zone est exempte de fils électriques, de canalisations d'essence, de garniture souple, etc. qui pourraient être endommagés.

Montage permanent :

Sélectionnez l'emplacement désiré pour le montage du phare DEL sur une surface plate. La visibilité du flash et la facilité d'accès des câbles doivent être prises en considération dans la sélection de l'emplacement de montage.

1. En prenant le joint de la base comme modèle, marquez les trois emplacements des trous de montage (voir figure 1).
2. Percez les trous avec une perceuse de 7/32 po.
3. Un quatrième trou peut être percé pour l'accès aux câbles comme présenté sur la figure 1 ou les câbles peuvent passer à travers la fente de la base pour un accès externe.
4. Reliez les câbles d'alimentation comme indiqué dans la section sur le câblage (voir figure 2).
5. Installez la balise avec le matériel n° 10.

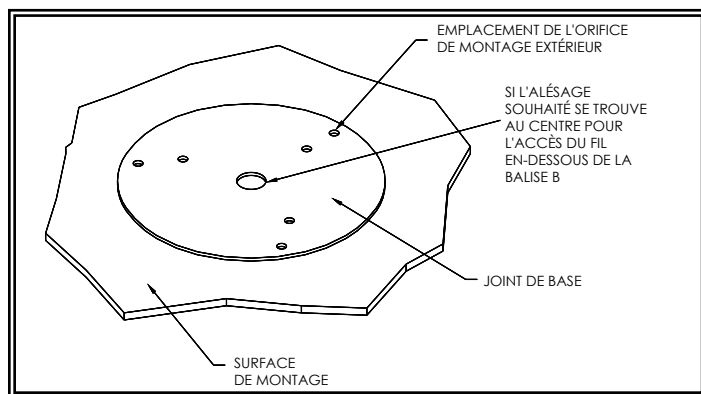


Figure 1

Installation du tuyau :

La base des séries EB7930 et EB7935 est fournie avec des filetages de 1 po. NPT pour l'installation du tuyau.



AVERTISSEMENT!

Le fait de ne pas suivre ces instructions peut entraîner un incendie ou une blessure suite à une augmentation excessive de la température.

L'opérateur est responsable de la correcte mise en place de l'adaptateur pour allume-cigare dans la prise allume-cigare ou la prise auxiliaire utilisée.

Pour une opération correcte, vérifiez que le circuit de la prise allume-cigare est prévu pour une alimentation de 10 ampères minimum. (Voir la section de spécifications pour les courants nominaux en ampères).

Ne dépassez pas le courant nominal recommandé par le constructeur du véhicule pour le dispositif d'alimentation de l'allume-cigare.

Gardez l'adaptateur pour allume-cigare et la prise propres et exempts de débris.

N'utilisez pas l'adaptateur pour allume-cigare s'il est mouillé.

Insérez complètement l'adaptateur pour allume-cigare dans la prise pour le connecter correctement.

Pour le retirer de la prise, saisissez l'adaptateur pour allume-cigare et PAS son cordon.

Retirez complètement l'adaptateur pour allume-cigare de sa prise lorsque vous n'utilisez pas la lumière.

Instructions de câblage :

Remarques :

1. De grands fils et des raccordements solides prolongeront la vie utile des composants. Pour les fils à haute intensité, il est fortement recommandé d'utiliser des blocs de jonction ou des raccords soudés avec une gaine rétractable pour protéger les raccordements. N'utilisez pas de connecteurs de déplacement d'isolation (p.ex. connecteurs de type Scotchlock 3M).
2. Passez le câblage en utilisant des œillets et un matériau d'étanchéité lorsque vous passez par les parois du compartiment. Réduire le nombre d'épissures pour réduire la chute de tension. Les températures ambiantes élevées (p.ex. sous le capot) réduiront considérablement la capacité de charge de courant des fils, des fusibles et des disjoncteurs. Tout le câblage doit être conforme à la taille minimale de fil et aux autres recommandations du fabricant et protégé des pièces mobiles et des surfaces chaudes. Utilisez des câblages pré-assemblés, des œillets, des attaches de câbles et des matériaux d'installation similaires pour fixer et protéger le câblage.
3. Les fusibles ou disjoncteurs doivent être aussi proches que possible des points de prise de force et correctement dimensionnés pour protéger le câblage et les dispositifs.
4. Faites particulièrement attention à l'emplacement et à la méthode relative aux raccordements électriques et aux épissures pour protéger ces points de la corrosion et de la perte de conductivité.
5. Les raccords de mise à la terre ne doivent être faits que sur des composants de châssis substantiels, de préférence directement sur la batterie du véhicule.
6. Les disjoncteurs sont très sensibles aux températures élevées et provoquent des « déclenchements intempestifs » lorsqu'ils sont installés dans des environnements chauds ou utilisés près de leur capacité.

Important : Coupez l'alimentation avant de procéder au câblage de la balise.

Maintenance :

Ce phare DEL a été conçu pour une opération sans problèmes. Ce modèle ne nécessite pas de maintenance périodique.

Dépannage :

1. La plupart des défaillances de la balise, y compris les fonctionnements intermittents ou irréguliers ou encore les défauts de fonctionnement, peuvent être imputés à des problèmes de raccordement ou de batterie. Vérifiez tous les câblages, les raccordements, les fusibles, les commutateurs et la batterie pour vous assurer que la balise reçoit la tension appropriée.
2. Si le problème persiste, renvoyez le produit à votre revendeur local pour le remplacer grâce à la garantie ou appelez le service client d'ECCO pour obtenir de l'assistance au (800) 635-5900.

Remarque : Si vous faites fonctionner le véhicule sans la lentille installée sur ce produit, vous causerez des dommages non couverts par la garantie.

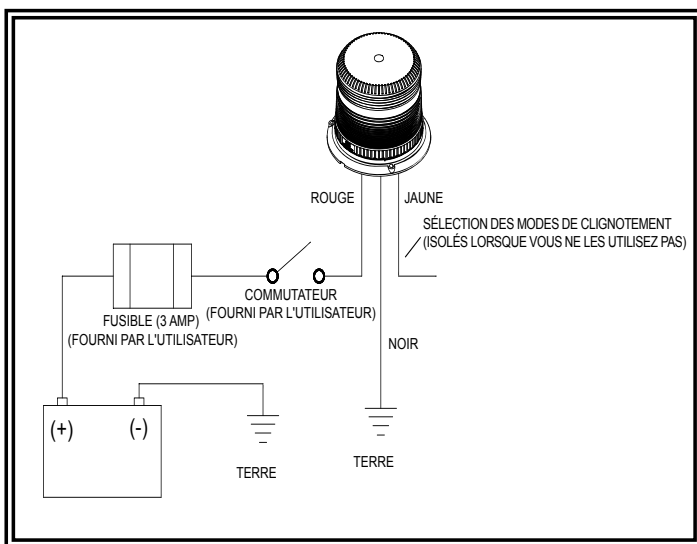


Figure 2

Modes de clignotement :

Séquence	Description	FPM	AMBRE	BLEU	BLANC	ROUGE
1	Simple	65	Classe 2	Classe 3	Classe 2	-
2	Simple	120	Classe 2	Classe 3	Classe 2	-
3	Double	80	Classe 2	Classe 3	Classe 2	-
4	Double	120	Classe 2	Classe 3	Classe 2	-
5	Triple	75	Classe 2	Classe 3	Classe 2	-
6	Quad	75	Classe 2	Classe 3	Classe 2	-
7	Quad	120	Classe 2	Classe 3	Classe 2	-
8	Quintuple	75	Classe 2	Classe 3	Classe 2	-
9	Pulso 8 (par défaut)	75	Classe 2	Classe 3	Classe 2	-
10	Aléatoire	N/D	N/D	N/D	N/D	N/D
11	Fixe	N/D	N/D	N/D	N/D	N/D

Pièces de rechange et accessoires :

Description	Numéro de pièce
Lentille, 10 cm (4 po.)	R6050LX*
Lentille, 6 po.	R6070LX*
Support auto-nivelant	A6600SLB
Grille de protection	A6050BG
Grille de protection	A6070BG
Couvercle anti-poussières	A6050DC
Couvercle anti-poussières	A6070DC
Kit d'étouffement des vibrations	A6600VDK
Autocollant noir sur le haut	A6501BT

*où (X) indique la couleur :
 A = Ambre
 B = Bleu
 C = Transparent
 G = Vert
 R = Rouge

Garantie limitée et limitation de responsabilité du fabricant :

Le fabricant garantit qu'à la date d'achat ce produit sera conforme aux caractéristiques techniques définies par ses soins (disponibles sur demande) et qu'il est exempt de vices de fabrication et de main-d'œuvre. La présente garantie limitée est valable vingt-quatre (24) mois à compter de la date d'achat. D'autres garanties peuvent s'appliquer. Pour plus d'informations, contactez le fabricant. Le fabricant réparera ou remplacera, à son entière discrétion, tout produit qu'il jugera défectueux, sous réserve de la présente garantie limitée.

LA PRÉSENTE GARANTIE LIMITÉE EST NULLE ET NON AVENUE EN CAS D'ENDOMMAGEMENT DE PIÈCES OU DE PRODUITS RÉSULTANT D'UNE ALTÉRATION, D'UN ACCIDENT, D'UN ABUS, D'UNE MAUVAISE UTILISATION, D'UNE NÉGLIGENCE, DE MODIFICATIONS NON AUTORISÉES, D'UN INCENDIE OU D'UN AUTRE DANGER; D'UNE MAUVAISE INSTALLATION OU D'UN FONCTIONNEMENT INCORRECT; OU ENCORE D'UN ENTRETIEN NON CONFORME AUX PROCÉDURES D'ENTRETIEN DÉFINIES DANS LES INSTRUCTIONS D'INSTALLATION ET D'UTILISATION DU FABRICANT.

LES DÉCLARATIONS OU OBSERVATIONS ORALES AU SUJET DU PRODUIT QUI POURRAIENT AVOIR ÉTÉ FAITES PAR DES VENDEURS, DES REVENDEURS, DES AGENTS OU D'AUTRES REPRÉSENTANTS DU FABRICANT NE CONSTITUENT PAS DES GARANTIES. LA PRÉSENTE GARANTIE LIMITÉE NE PEUT ÊTRE MODIFIÉE ET SON CHAMP D'APPLICATION NE PEUT ÊTRE ÉLARGI EXCEPTÉ EN VERTU D'UN ACCORD ÉCRIT SIGNÉ PAR UN REPRÉSENTANT AUTORISÉ DU FABRICANT QUI FAIT EXPRESSÉMENT RÉFÉRENCE À LA PRÉSENTE GARANTIE.

Exclusion d'autres garanties :

LE FABRICANT N'ACCORDE AUCUNE AUTRE GARANTIE, EXPRESSE OU TACITE. LES GARANTIES IMPLICITES DE QUALITÉ MARCHANDE OU D'APTITUDE À UN USAGE PARTICULIER SONT EXCLUES ET NE S'APPLIQUERONT PAS AU PRODUIT. LE SEUL ET UNIQUE RECOURS DE L'ACHETEUR CONTRE LE FABRICANT CONCERNANT LE PRODUIT ET SON UTILISATION, QUEL QUE SOIT LE FONDEMENT DE RESPONSABILITÉ INVOQUÉ (RESPONSABILITÉ CONTRACTUELLE, DÉLICTEUELLE OU AUTRE), SERA LE REMPLACEMENT OU LA RÉPARATION DU PRODUIT COMME INDIQUÉ CI-DESSUS.

Limitation de responsabilité :

EN CAS DE RESPONSABILITÉ POUR DES DOMMAGES DÉCOULANT DE LA PRÉSENTE GARANTIE LIMITÉE OU TOUTE AUTRE RÉCLAMATION RELATIVE AUX PRODUITS DU FABRICANT, LA RESPONSABILITÉ DU FABRICANT SE LIMITERA AU MONTANT PAYÉ POUR LE PRODUIT LORS DE L'ACHAT INITIAL. LE FABRICANT NE SERA EN AUCUN CAS RESPONSABLE DU MANQUE À GAGNER, DU COÛT DE L'ÉQUIPEMENT DE SUBSTITUTION OU DE LA MAIN-D'ŒUVRE, DES DOMMAGES MATÉRIELS OU D'AUTRES DOMMAGES PARTICULIERS, INDIRECTS OU ACCESSOIRES FONDÉS SUR UNE RÉCLAMATION POUR RUPTURE DE CONTRAT, MAUVAISE INSTALLATION, NÉGLIGENCE OU TOUTE AUTRE RÉCLAMATION, MÊME SI LE FABRICANT OU L'UN DE SES REPRÉSENTANTS A ÉTÉ INFORMÉ DE L'ÉVENTUALITÉ DE TELS DOMMAGES. LE FABRICANT NE S'ACQUITTERA D'AUCUNE AUTRE OBLIGATION OU RESPONSABILITÉ QUANT AU PRODUIT OU SA VENTE, SON FONCTIONNEMENT ET SON UTILISATION, ET N'ADMET NI N'AUTORISE L'HYPOTHÈSE DE TOUTE AUTRE OBLIGATION OU RESPONSABILITÉ EN RELATION AVEC CE PRODUIT.

La présente garantie limitée vous accorde des droits juridiques spécifiques. Vous pouvez également jouir d'autres droits, lesquels peuvent varier d'un état à l'autre. Certains États n'autorisent pas l'exclusion ou la limitation de dommages indirects ou accessoires.



833 West Diamond St
Boise, Idaho 83705
Customer Service
États-Unis 800.635.5900
Royaume-Uni +44 (0)113 237 5340
AUS +61 (0)3 63322444
www.eccogroup.com