

The SecuriLED II are the new generation of Directional LED lamps following the very successful launch of Delta Design SecuriLED. They feature enhanced styling, features and improved performance. The units are interchangeable with the original SecuriLED, sharing similar dimensions and the same fixing hole size and centres.

They are particularly suited to larger vehicles and situations where a 'BIG' warning signal is desired, e.g. Trucks, Road Sweepers, Agricultural Trailers etc.

Available in several colours, applicable colours are approved to ECE Regulation 65 Category X Class II, multiple flash patterns are selectable and multiple units can be synchronised.

Also available separately are coloured bezels to suit different vehicle body colours.

These units are sealed against moisture and dust ingress, feature a non-corrosive bezel, are resistant to humidity and vibration and feature a low current draw. They operate at 12 or 24VDC and offer a long and maintenance free service life.



- Item N°: ED5110A (LED colour: A = Amber R65)  
 ED5110B (LED colour: B = Blue R65)  
 ED5110R (LED colour: R = Red R65)  
 ED5110W (LED colour: W = White)
- Size: Height = 118mm [4.64in]  
 Width = 130mm [5.11in]  
 Depth = 21.5 [0.84in] ( ± 2 foam thickness)

Input Voltage: 9 ~ 32 VDC (Fuse @ 2A)

- kit includes: 1x SecuriLED Directional  
 1x Installation Manual  
 1x Mounting Kit  
 1x Foam Gasket



**Do not install and/or operate this safety product unless you have read and understand the safety information contained in this manual.**

1. Proper installation combined with operator training in the use, care, and maintenance of emergency warning devices are essential to ensure the safety of you and those you are seeking to protect.
2. Exercise caution when working with live electrical connections.
3. This product must be properly connected to the vehicle negative. Poor connections and/or shorting of electrical connections can cause high current arcing, which can cause personal injury and/or severe vehicle damage, including fire.
4. Proper placement and installation are vital to the performance of this warning device. Install this product so that output performance of the system is maximized and the controls are placed within convenient reach of the operator so that s/he can operate the system without losing eye contact with the roadway.
5. It is the responsibility of the vehicle operator to ensure during use that all features of this product work correctly. In use, the vehicle operator should ensure the projection of the warning signal is not blocked by vehicle components (i.e., open trunks or compartment doors), people, vehicles, or other obstructions.
6. The use of this or any other warning device does not ensure all drivers can or will observe or react to a warning signal. Never take the right-of-way for granted. It is your responsibility to be sure you can proceed safely before entering an intersection, driving against traffic, responding at a high rate of speed, or walking on or around traffic lanes.
7. This equipment is intended for use by authorized personnel only. The user is responsible for understanding and obeying all laws regarding warning signal devices. Therefore, the user should check all applicable city, state, and federal laws and regulations. The manufacturer assumes no liability for any loss resulting from the use of this warning device.

**Important!** This unit is a safety device, and it must be connected to its own separate, fused power point to assure its continued operation should any other electrical accessory fail.

**Caution:** When drilling into any vehicle surface, make sure the area is free from any electrical wires, fuel lines, vehicle upholstery, etc. that could be damaged

**Installation & Mounting:** Before installation, examine the Directional LEDs for transit damage. Do not use damaged or broken parts.  
 The mounting location should allow the maximum visibility of the warning device to other road users, while allowing for sufficient wire access.

**Wire functions are as follows:**

- Black Wire:** Negative. Connect to either the battery negative terminal or a suitable chassis point.
- Red Wire:** Power. Switch to battery positive to operate the module. Must be powered through the fuse, located as close to the battery terminal as possible.
- Blue Wire:** Pattern Select: Touch to negative momentarily to cycle through available flash patterns (see flash pattern/timing table for configurations).  
Dim: Connect to positive for DIM/Class 1 mode.
- Yellow Wire:** Synchronised Flash: Connect YELLOW wires of all units together after setting all units to the same pattern.  
Alternating Flash: Set all units to either Phase A or Phase B of the same flash pattern, then connect the YELLOW wires together. Units set to Phase A will alternate with units set to Phase B.  
Cruise function: Connect to negative for cruise mode.

### Flash Patterns:

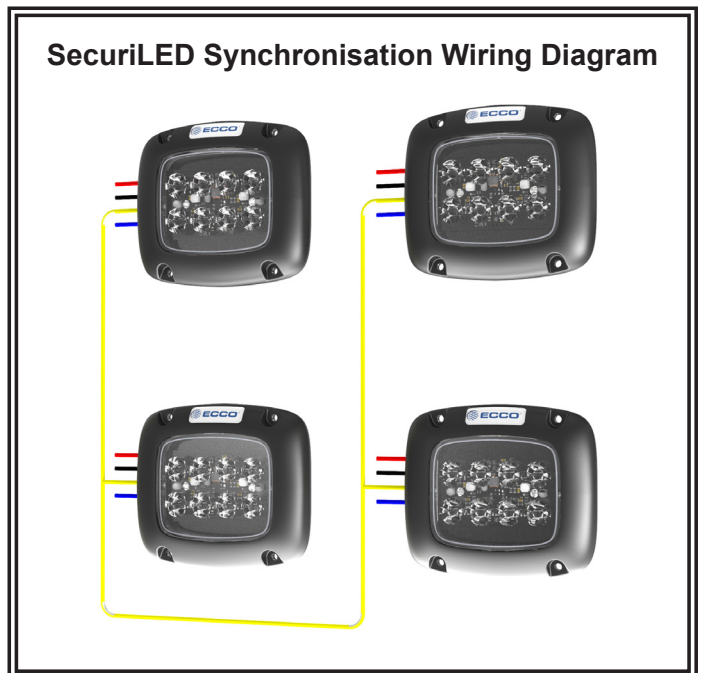
The units can be configured to flash the following patterns (in the order below) by momentarily making contact with the blue wire and the negative as described in the wiring section. The LED head must be powered through the black and red wires to allow pattern selection.

Mode	Pattern	Description	Sync
P1	ECE R65 Single Flash A.	123 SFPM Phase A	YES
P2	ECE R65 Single Flash B.	123 SFPM Phase B	YES
P3	ECE R65 Single Flash ALT.	123 SFPM Alternating	YES
P4	ECE R65 Double Flash A.	123 DFPM Phase A	YES
P5	ECE R65 Double Flash B.	123 DFPM Phase B	YES
P6	ECE R65 Double Flash ALT.	123 DFPM Alternating	YES

Key			
SFPM	Single Flashes Per Minute	DFPM	Double Flashes Per Minute

OPERATE VOLTAGE	DC 9~32V
OPERATE CURRENT	Max. 1.8A
LED COLOUR	Amber
	Blue
	Red
	White
OPERATE TEMPERATURE	-30°C~+ 55°C
MAX. HUMIDITY	95%
PATTERNS	7 FLASH PATTERNS (Including Cruise)
Wire function	Red wire= +VDC: Black wire= -VE: Blue (to -VE)=Pattern change, Blue (to +VE) = Dim function : Yellow=Synchronize & cruise

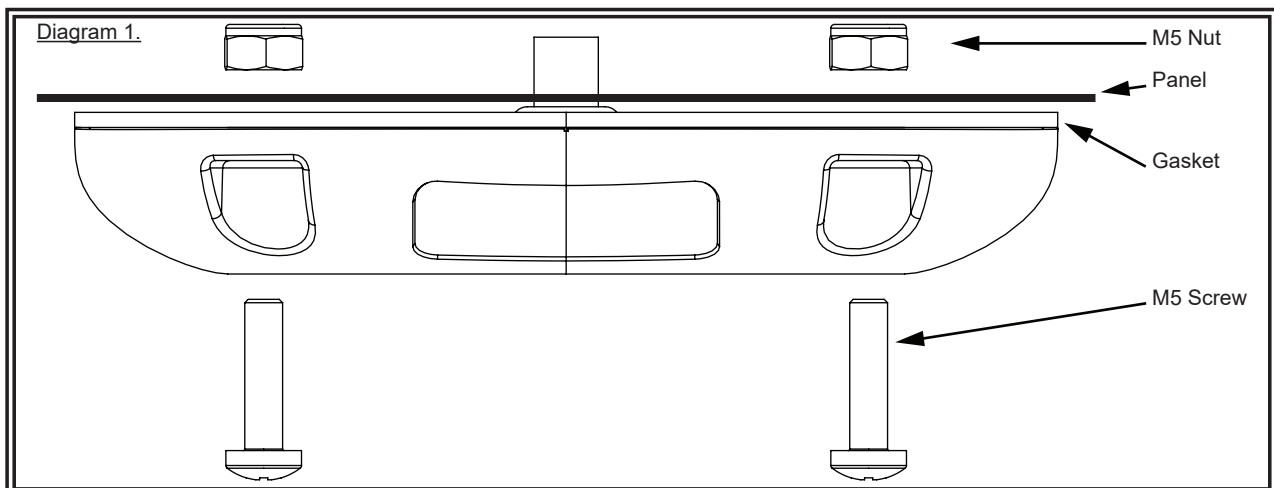
Tapping timing	Function
0 ~ 1 sec	NEXT PATTERN
1 ~ 3 sec	PREVIOUS PATTERN
3 ~ 5 sec	FACTORY DEFAULT(P4)
OVER 5 sec	LAST PATTERN

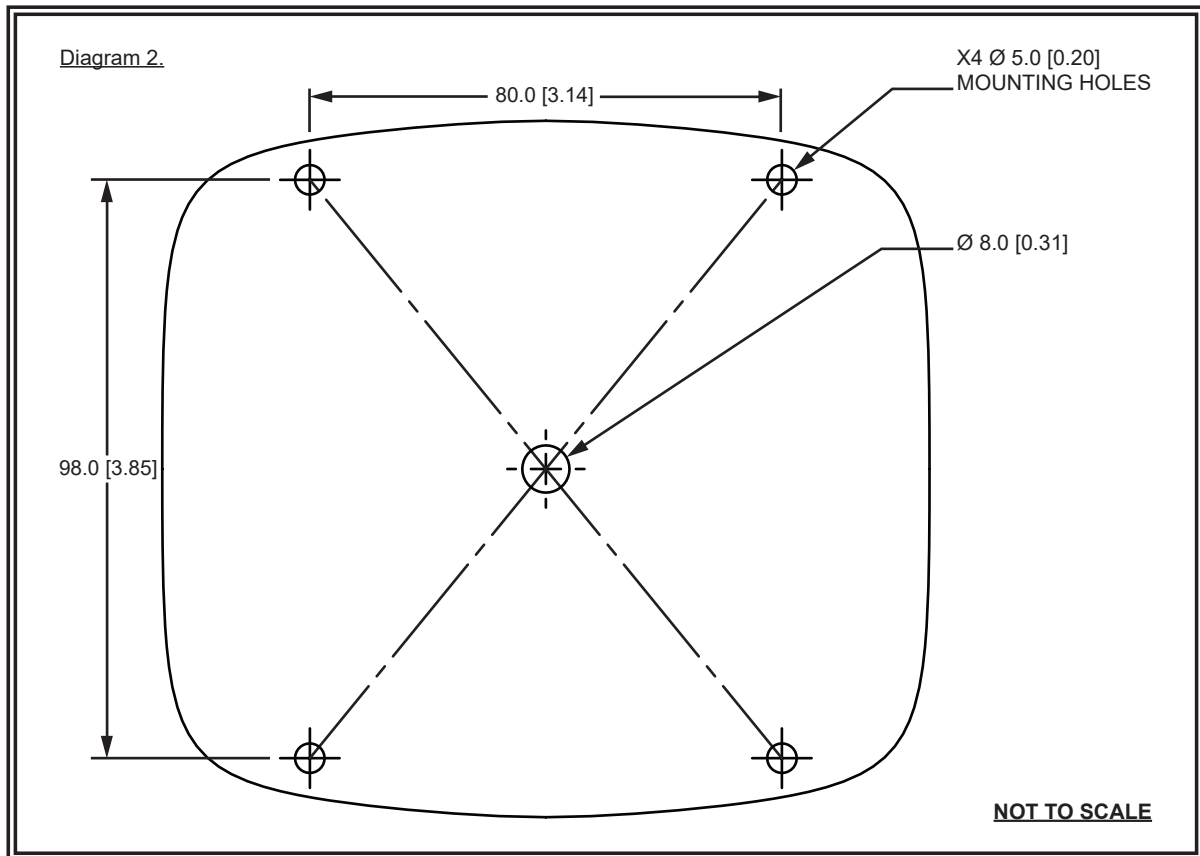


### ECE Regulation 10 (Electromagnetic Compatibility)

This product is marked to show approval to the ECE 'R10'. To maintain compliance with this Regulation it is necessary that good installation practice is followed and the installation should be carried out by a qualified electrician. The supply cable should be kept away from other sensitive cables (e.g. radio antenna, ABS system etc.). If this is not possible, cross the cables at right angles to minimise coupling.

To mount the lamp, drill four M5 clearance holes in the required position in the vehicle, to match the four fixing holes on the SecuriLED. A further hole will be required to allow the cable to enter the vehicle (See diagrams 1 & 2 for measurements). Fit the SecuriLED using the four M5 screws and nuts as shown in the diagram below, with the gasket provided between the SecuriLED and the vehicle. Recommended tightening torque - 1.5Nm.





**Manufacturer Limited Warranty and Limitation of Liability:**

Manufacturer warrants that on the date of purchase this product will conform to Manufacturer's specifications for this product (which are available from the Manufacturer upon request). This Limited Warranty extends for sixty (60) months from the date of purchase.

DAMAGE TO PARTS OR PRODUCTS RESULTING FROM TAMPERING, ACCIDENT, ABUSE, MISUSE, NEGLIGENCE, UNAPPROVED MODIFICATIONS, FIRE OR OTHER HAZARD; IMPROPER INSTALLATION OR OPERATION; OR NOT BEING MAINTAINED IN ACCORDANCE WITH THE MAINTENANCE PROCEDURES SET FORTH IN MANUFACTURER'S INSTALLATION AND OPERATING INSTRUCTIONS VOIDS THIS LIMITED WARRANTY.

**Exclusion of Other Warranties:**

MANUFACTURER MAKES NO OTHER WARRANTIES, EXPRESS OR IMPLIED. THE IMPLIED WARRANTIES FOR MERCHANTABILITY, QUALITY OR FITNESS FOR A PARTICULAR PURPOSE, OR ARISING FROM A COURSE OF DEALING, USAGE OR TRADE PRACTICE ARE HEREBY EXCLUDED AND SHALL NOT APPLY TO THE PRODUCT AND ARE HEREBY DISCLAIMED, EXCEPT TO THE EXTENT PROHIBITED BY APPLICABLE LAW. ORAL STATEMENTS OR REPRESENTATIONS ABOUT THE PRODUCT DO NOT CONSTITUTE WARRANTIES.

**Remedies and Limitation of Liability:**

MANUFACTURER'S SOLE LIABILITY AND BUYER'S EXCLUSIVE REMEDY IN CONTRACT, TORT (INCLUDING NEGLIGENCE), OR UNDER ANY OTHER THEORY AGAINST MANUFACTURER REGARDING THE PRODUCT AND ITS USE SHALL BE, AT MANUFACTURER'S DISCRETION, THE REPLACEMENT OR REPAIR OF THE PRODUCT, OR THE REFUND OF THE PURCHASE PRICE PAID BY BUYER FOR NON-CONFORMING PRODUCT. IN NO EVENT SHALL MANUFACTURER'S LIABILITY ARISING OUT OF THIS LIMITED WARRANTY OR ANY OTHER CLAIM RELATED TO THE MANUFACTURER'S PRODUCTS EXCEED THE AMOUNT PAID FOR THE PRODUCT BY BUYER AT THE TIME OF THE ORIGINAL PURCHASE. IN NO EVENT SHALL MANUFACTURER BE LIABLE FOR LOST PROFITS, THE COST OF SUBSTITUTE EQUIPMENT OR LABOR, PROPERTY DAMAGE, OR OTHER SPECIAL, CONSEQUENTIAL, OR INCIDENTAL DAMAGES BASED UPON ANY CLAIM FOR BREACH OF CONTRACT, IMPROPER INSTALLATION, NEGLIGENCE, OR OTHER CLAIM, EVEN IF MANUFACTURER OR A MANUFACTURER'S REPRESENTATIVE HAS BEEN ADVISED OF THE POSSIBILITY OF SUCH DAMAGES. MANUFACTURER SHALL HAVE NO FURTHER OBLIGATION OR LIABILITY WITH RESPECT TO THE PRODUCT OR ITS SALE, OPERATION AND USE, AND MANUFACTURER NEITHER ASSUMES NOR AUTHORIZES THE ASSUMPTION OF ANY OTHER OBLIGATION OR LIABILITY IN CONNECTION WITH SUCH PRODUCT.

This Limited Warranty defines specific legal rights. You may have other legal rights which vary from jurisdiction to jurisdiction. Some jurisdictions do not allow the exclusion or limitation of incidental or consequential damages.

Les SecuriLED II constituent la nouvelle génération des indicateurs DEL directionnels suite au lancement à très grand succès de Delta Design SecuriLED. Ils bénéficient d'une amélioration du style, des fonctionnalités et des performances. Les appareils sont interchangeables avec le SecuriLED original. Ils ont des dimensions similaires, la même taille de trou de fixation et les mêmes centres.

Ils sont particulièrement adaptés aux véhicules plus grands et aux situations où un signal d'avertissement « PUISSANT » est souhaité, par ex. les camions, les balayeuses, les remorques agricoles, etc.

Disponible en plusieurs couleurs, les couleurs applicables sont conformes à la réglementation ECE Règlement 65, catégorie X, classe II ; plusieurs séquences de clignotement sont sélectionnables et plusieurs unités peuvent être synchronisées.

Des lunettes de couleur sont également disponibles séparément pour s'adapter aux différentes couleurs de la carrosserie.

Ces appareils sont protégés contre l'humidité et la pénétration de la poussière, disposent d'une lunette non corrosive, sont résistants à l'humidité et aux vibrations et se distinguent par une faible consommation de courant. Ils fonctionnent à 12 ou à 24 VCC et offrent une longue durée de vie sans entretien.



Élément N°: ED5110A (Couleur DEL : A = Ambre R65)  
ED5110B (Couleur DEL : B = Bleu R65)  
ED5110R (Couleur DEL : R = Rouge R65)  
ED5110W (Couleur DEL : W = Blanc)

Taille : Hauteur = 118 mm  
Largeur = 130 mm  
Profondeur = 21,5 mm (± 2 épaisseur de mousse)

Tension d'alimentation : 9 ~ 32 VCC (Fusible à 2A)

La trousse comprend : 1x SecuriLED Directionnel  
1x Manuel d'installation  
1x Kit de fixation murale  
1x joint d'étanchéité en mousse

**N'installez et / ou n'utilisez pas ce produit de sécurité à moins d'avoir lu et compris les informations de sécurité contenues dans ce manuel.**

1. Une bonne installation combinée à une formation de l'opérateur à l'utilisation, à l'entretien et à la maintenance des dispositifs d'alerte d'urgence est essentielle pour assurer la sécurité de vous et de ceux que vous cherchez à protéger.
2. Soyez prudent lorsque vous travaillez avec des connexions électriques sous tension.
3. Ce produit doit être correctement connecté au négatif du véhicule. Des connexions médiocres et / ou un court-circuit des connexions électriques peuvent provoquer un arc électrique à fort courant, ce qui peut entraîner des blessures corporelles et / ou de graves dommages au véhicule, y compris un incendie.
4. Un placement et une installation corrects sont essentiels à la performance de ce dispositif d'avertissement. Installez ce produit de façon à optimiser les performances de sortie du système et à placer les commandes à portée de main de l'opérateur afin qu'il puisse faire fonctionner le système sans perdre le contact visuel avec la chaussée.
5. Il est de la responsabilité du conducteur de s'assurer que toutes les fonctions de ce produit fonctionnent correctement pendant l'utilisation. En cours d'utilisation, l'opérateur du véhicule doit s'assurer que la projection du signal d'avertissement n'est pas bloquée par le véhicule composants (c.-à-d., coffres ouverts ou portes de compartiment), personnes, véhicules ou autres obstacles.
6. L'utilisation de ce dispositif ou de tout autre dispositif d'avertissement ne garantit pas que tous les conducteurs peuvent ou vont observer ou réagir à un signal d'avertissement. Ne jamais prendre le droit de passage pour acquis. Il est de votre responsabilité de vous assurer que vous pouvez procéder en toute sécurité avant d'entrer dans une intersection, de conduire contre la circulation, de répondre à une vitesse élevée ou de marcher sur ou près des voies de circulation.
7. Cet équipement est destiné à être utilisé uniquement par du personnel autorisé. L'utilisateur est responsable de comprendre et d'obéir à toutes les lois concernant les dispositifs de signalisation d'avertissement. Par conséquent, l'utilisateur doit vérifier toutes les lois et réglementations applicables de la ville, de l'état et du gouvernement fédéral. Le fabricant n'assume aucune responsabilité pour toute perte résultant de l'utilisation de cet avertisseur.

**Important!** Cette unité est un dispositif de sécurité, et elle doit être connectée à son propre point d'alimentation séparé, fusionné pour assurer son fonctionnement continu en cas de défaillance d'un autre accessoire électrique.

**Caution:** En perçant dans la surface du véhicule, assurez-vous que la zone est libre de tout fil électrique, ligne de carburant, véhicule tapissée d'ameublement, etc. qui pourraient être endommagés.

**Installation et montage :** Avant l'installation, examinez les DEL directionnelles pour déceler les dommages dus au transport. Ne pas utiliser de pièces endommagées.  
L'emplacement de montage doit permettre la visibilité maximale du dispositif d'avertissement aux autres usagers de la route, tout en permettant un accès suffisant par câble.

**Les fonctions du câble sont les suivantes :**

**Câble noir :** négatif. Connecter au négatif de la batterie ou à un point approprié du châssis.

**Câble rouge :** Alimentation. Passez à la batterie positive pour faire fonctionner le module. Doit être alimenté par le fusible, situé le plus près possible du terminal de la batterie.

**Câble bleu :** Sélectionnez le modèle : Appuyez brièvement pour faire défiler les modèles de clignotement disponibles (voir le schéma de clignotement / tableau de synchronisation pour les configurations).  
Dim. : Connectez au positif pour le mode DIM / Classe 1.

**Câble jaune :** Clignotement synchronisé : Connectez les fils JAUNE de toutes les unités après avoir réglé toutes les unités sur la même séquence.

Clignotement alterné : Réglez toutes les unités sur la phase A ou la phase B de la séquence de clignotement, puis connectez les câbles JAUNES ensemble. Les unités réglées sur la phase A alterneront avec les unités réglées sur la phase B.

Fonction « cruise » : Connecter à la masse pour la fonction « cruise »

### Séquences de clignotements :

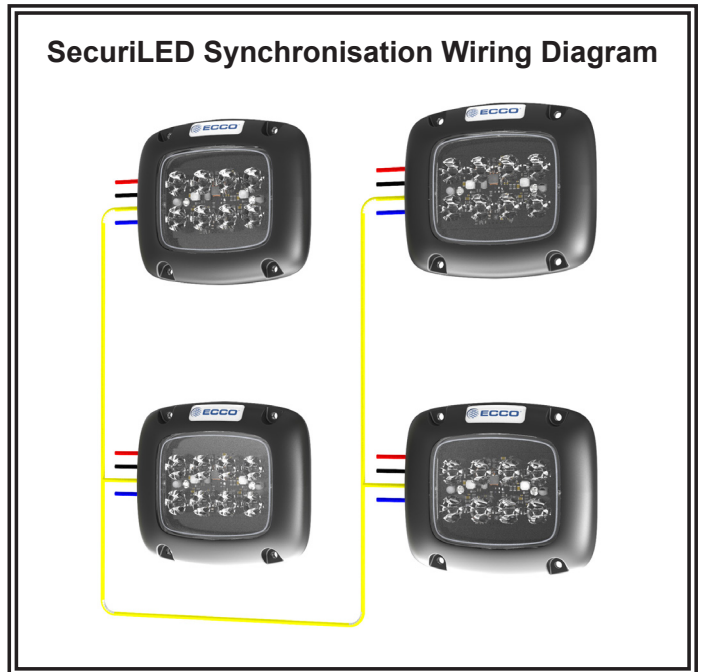
Les unités peuvent être configurées pour faire clignoter les séquences suivantes (dans l'ordre ci-dessous) en établissant un contact momentané avec le fil bleu et le négatif comme décrit dans la section de câblage. La tête DEL doit être alimentée par les fils noir et rouge pour permettre la sélection de la séquence.

Mode	Séquence	Description	Sync
P1	ECE R65 Clignotement unique A.	123 SFPM Phase A	OUI
P2	ECE R65 Clignotement unique B.	123 SFPM Phase A	OUI
P3	ECE R65 Clignotement unique ALT.	123 SFPM alternant	OUI
P4	ECE R65 Clignotement double A.	123 DFPM Phase A	OUI
P5	ECE R65 Clignotement double B.	123 DFPM Phase B	OUI
P6	ECE R65 Clignotement double ALT.	123 DFPM alternant	OUI

Touche			
SFPM	Clignotements uniques par minute	DFPM	Clignotements doubles par minute

ACTIVER LA TENSION	9~32 V CC
ACTIVER LE COURANT	Max. 1,8A
DEL COULEUR	Ambre
	Bleue
	Rouge
	Blanche
ACTIVER LA TEMPÉRATURE	-30°C~+ 55°C
HUMIDITÉ MAX.	95%
SÉQUENCES	7 SÉQUENCES DE CLIGNOTEMENT (y compris la vitesse de croisière)
Fonction du câble	Câble rouge = + VCC : Câble noir = -VE : Bleu (à -VE) = Changement de motif, Bleu (à + VE) = Fonction Dim : Jaune = Synchroniser & croisière

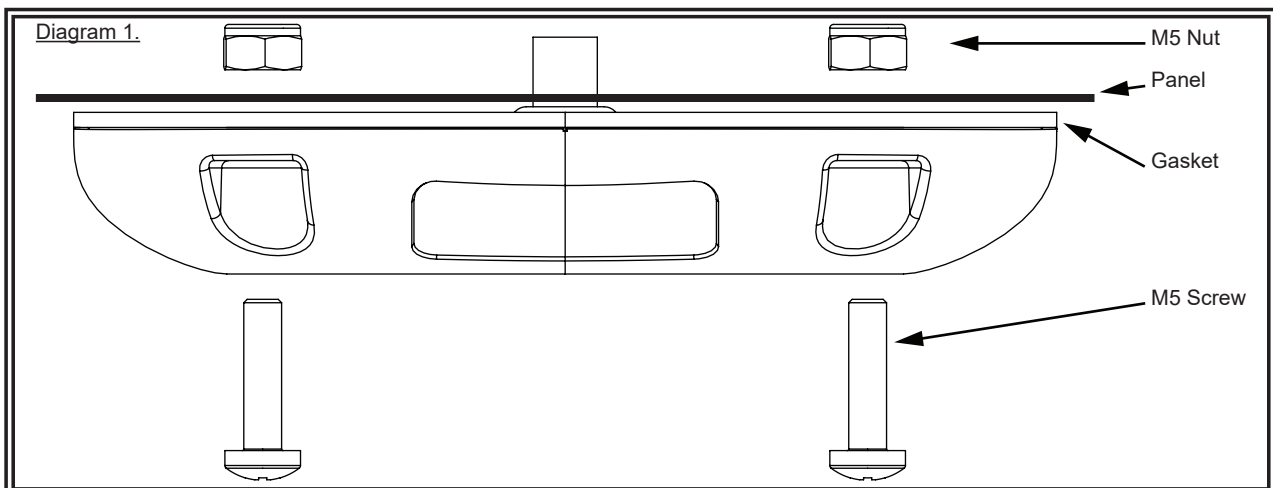
Chronométrage du taraudage	Fonction
0 ~ 1 sec.	SÉQUENCE SUIVANTE
1 ~ 3 s	SÉQUENCE PRÉCÉDENTE
3 ~ 5 s	DEFAULT D'USINE (P4)
PLUS DE 5 s	DERNIÈRE SÉQUENCE

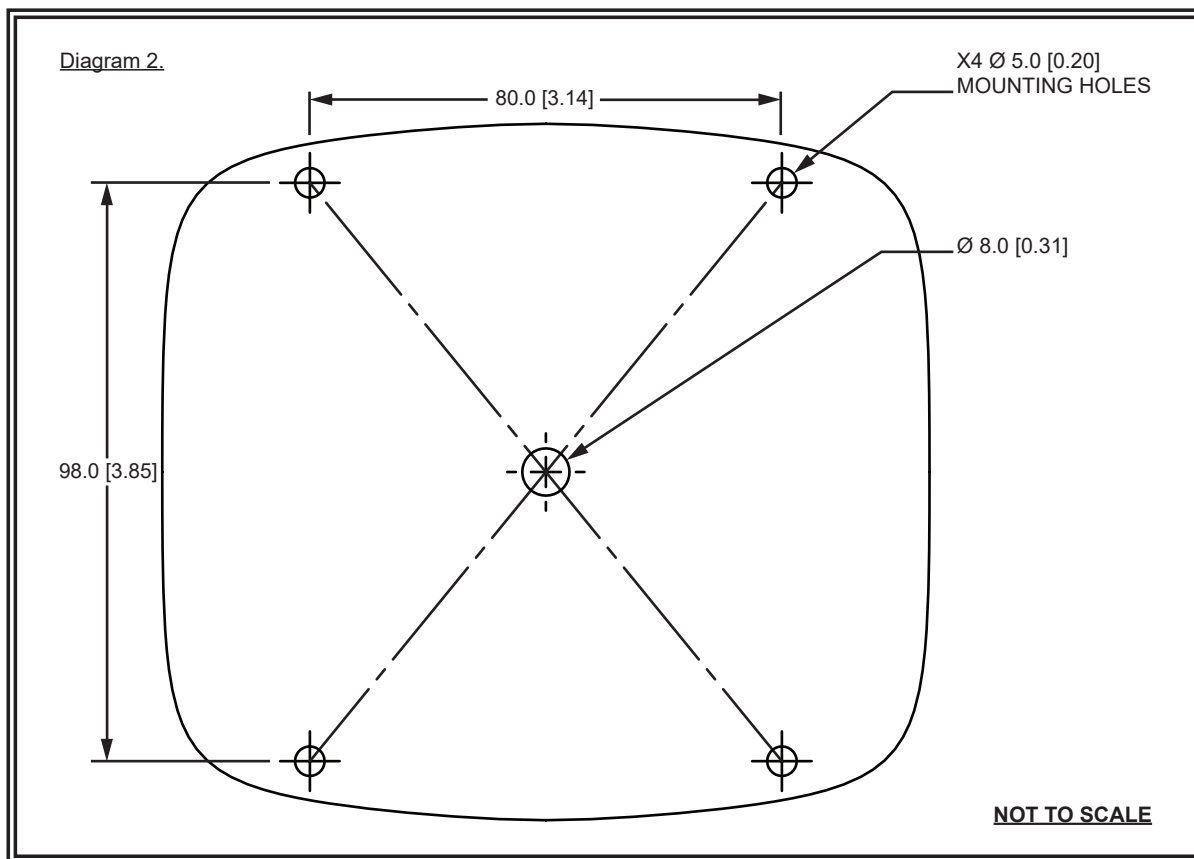


### ECE Règlement 10 (Compatibilité électromagnétique)

Ce produit est marqué pour montrer son approbation à l'ECE « R10 ». Pour assurer la conformité à ce règlement, il est nécessaire de suivre les bonnes pratiques d'installation et de faire effectuer l'installation par un électricien qualifié. Le câble d'alimentation doit être éloigné des autres câbles sensibles (par exemple antenne radio, système ABS, etc.). Si cela n'est pas possible, croisez les câbles aux angles droits pour minimiser le couplage.

Pour monter la lampe, percer quatre trous de dégagement M5 à l'endroit souhaité dans le véhicule pour les faire correspondre aux quatre trous de fixation sur le SecuriLED. Un trou supplémentaire sera nécessaire pour faire entrer le câble dans le véhicule (voir les diagrammes 1 et 2 pour les mesures). Monter le SecuriLED en utilisant les quatre vis et écrous M5, comme indiqué sur le schéma ci-dessous, le joint fourni étant entre le SecuriLED et le véhicule. Couple de serrage recommandé - 1,5 Nm.





**Garantie limitée du fabricant et limite de responsabilité :**

Le fabricant garantit qu'à la date d'achat, le produit est conforme aux spécifications du fabricant pour ce produit (les spécifications sont disponibles auprès du fabricant sur demande). Cette garantie limitée s'étend sur soixante (60) mois à compter de la date d'achat.

LES DOMMAGES AUX PIÈCES OU AUX PRODUITS RÉSULTANT D'UNE ALTÉRATION, D'UN ACCIDENT, D'ABUS, DE NÉGLIGENCE, DE MODIFICATIONS NON AUTORISÉES, D'UN INCENDIE OU AUTRES RISQUES, D'UNE MAUVAISE INSTALLATION OU D'UN MAUVAIS FONCTIONNEMENT, OU D'UN ENTRETIEN NON CONFORME AUX PROCÉDURES D'ENTRETIEN ÉNONCÉES DANS LES INSTRUCTIONS D'INSTALLATION ET DE FONCTIONNEMENT DU FABRICANT, ANNULENT LA PRÉSENTE GARANTIE

**Exclusion des autres garanties :**

LE FABRICANT NE DONNE AUCUNE AUTRE GARANTIE, EXPLICITE OU IMPLICITE. LES GARANTIES IMPLICITES DE QUALITÉ MARCHANDE, DE QUALITÉ OU D'ADAPTATION À UN USAGE PARTICULIER, OU DÉCOULANT D'UNE TRANSACTION, D'UN USAGE OU D'UNE PRATIQUE COMMERCIALE SONT PAR LA PRÉSENTE EXCLUES ET NE S'APPLIQUENT PAS AU PRODUIT ; ELLES SONT PAR LA PRÉSENTE DÉCLINÉES SAUF DANS LA MESURE OÙ CETTE EXCLUSION EST INTERDITE PAR LA LOI APPLICABLE. DÉCLARATIONS ORALES OU LES DÉCLARATIONS CONCERNANT LE PRODUIT NE CONSTITUENT PAS DES GARANTIES.

**Recours et limites de responsabilité :**

LA SEULE RESPONSABILITÉ DU FABRICANT ET LE RECOURS EXCLUSIF DE L'ACHETEUR EN CAS DE RESPONSABILITÉ CONTRACTUELLE, DÉLICTEUELLE (Y COMPRIS LA NÉGLIGENCE) OU AUTRE CONTRE LE FABRICANT CONCERNANT LE PRODUIT ET SON UTILISATION SERA, À LA DISCRÉTION DU FABRICANT, LE REMPLACEMENT OU LA RÉPARATION DU PRODUIT, OU LE REMBOURSEMENT DU PRIX D'ACHAT PAYÉ PAR L'ACHETEUR POUR UN PRODUIT NON CONFORME. EN AUCUN CAS LA RESPONSABILITÉ DU FABRICANT DÉCOULANT DE CETTE GARANTIE LIMITÉE OU DE TOUTE AUTRE RÉCLAMATION LIÉE AUX PRODUITS DU FABRICANT NE DÉPASSERA LE MONTANT PAYÉ POUR LE PRODUIT PAR L'ACHETEUR AU MOMENT DE L'ACHAT ORIGINAL. EN AUCUN CAS, LE FABRICANT NE SAURAIT ÊTRE TENU RESPONSABLE DE LA PERTE DE BÉNÉFICES, DU COÛT D'UN MATÉRIEL DE REMPLACEMENT OU DE LA MAIN-D'OEUVRE, DE DOMMAGES MATÉRIELS OU D'AUTRES DOMMAGES SPÉCIAUX, CONSÉCUTIFS OU ACCESSOIRES BASÉS SUR UNE RÉCLAMATION POUR RUPTURE DE CONTRAT, INSTALLATION INCORRECTE, NÉGLIGENCE OU AUTRE, MÊME SI LE FABRICANT OU LE REPRÉSENTANT DU FABRICANT A ÉTÉ AVISÉ DE LA POSSIBILITÉ DE TELS DOMMAGES. LE FABRICANT N'A AUCUNE OBLIGATION OU RESPONSABILITÉ SUPPLÉMENTAIRE CONCERNANT LE PRODUIT OU SA VENTE, SON FONCTIONNEMENT ET SON UTILISATION, ET LE FABRICANT N'ASSUME NI N'AUTORISE L'ACCEPTATION DE TOUTE AUTRE OBLIGATION OU RESPONSABILITÉ EN RAPPORT AVEC UN TEL PRODUIT.

Cette garantie limitée précise certains droits légaux spécifiques. Il peut y avoir d'autres droits légaux qui varient d'une juridiction à l'autre. Certaines juridictions ne permettent pas l'exclusion ou la limitation des dommages accessoires ou indirects.

Die SecuriLED II gehören zu einer neuen Generation von directionalen LED-Lampen als Nachfolgemodell für die sehr erfolgreiche Delta Design SecuriLED. Sie zeichnen sich aus durch ein modernes Design, erweiterte Funktionen und eine höhere Leistung. Die Geräte sind mit der originalen SecuriLED austauschbar, da sie ähnliche Abmessungen, die gleichen Befestigungspunkte und die gleiche Größe der Befestigungslöcher haben.

Besonders geeignet sind sie für größere Fahrzeuge und Situationen, in denen ein „GROSSES“ Warnsignal erwünscht ist, z. B. für LKW, Kehrmaschinen, landwirtschaftliche Anhänger usw.

Die SecuriLED II sind in verschiedenen Farben erhältlich (zugelassen nach ECE-Regelung 65, Kategorie X, Klasse II), bieten eine Auswahl an verschiedenen Blinkmustern und haben die Fähigkeit, sich mit mehreren Geräten zu synchronisieren.

Optional erhältlich sind auch farbige Einfassungen für unterschiedliche Karosseriefarben.

Diese Geräte verfügen über ein korrosionsbeständiges Gehäuse, sind gegen das Eindringen von Wasser und Staub geschützt, resistent gegen Feuchtigkeit und Vibrationen und zeichnen sich durch eine geringe Stromaufnahme aus. Sie verfügen über eine Betriebsspannung von 12 oder 24 VDC und kennzeichnen sich durch Wartungsfreiheit und eine lange Lebensdauer aus.



Artikel-Nr.: ED5110A (LED-Farbe: A = Amber R65)

ED5110B (LED-Farbe: B = Blau R65)

ED5110R (LED-Farbe: R = Rot R65)

ED5110W (LED-Farbe: W = Weiß)

Maße: Höhe = 118 mm (4,64 in)

Breite = 130 mm (5,11 in)

Tiefe = 21,5 mm (0,84 in) ( ±2 Schaumdicke)

Eingangsspannung: 9 - 32 VDC (Sicherung 2 A)

Im Lieferumfang 1 x SecuriLED Direktional  
enthalten: 1 x Installationsanleitung  
1 x Montagesatz  
1 x Schaumstoffdichtung



**Installieren und / oder betreiben Sie dieses Sicherheitsprodukt nur, wenn Sie die Sicherheitsinformationen in diesem Handbuch gelesen und verstanden haben.**

1. Die ordnungsgemäße Installation in Kombination mit einer Schulung des Bedieners bei der Verwendung, Pflege und Wartung von Notfallwarnrichtungen ist von wesentlicher Bedeutung, um die Sicherheit von Ihnen und denjenigen, die Sie schützen möchten, zu gewährleisten.
2. Seien Sie vorsichtig, wenn Sie mit spannungsführenden elektrischen Verbindungen arbeiten.
3. Dieses Produkt muss ordnungsgemäß mit dem Fahrzeugnegativ verbunden sein. Schlechte Verbindungen und / oder Kurzschlüsse der elektrischen Anschlüsse können zu hohen Lichtbögen führen, die zu Personenschäden und / oder schweren Fahrzeugschäden, einschließlich Feuer, führen können.
4. Die richtige Platzierung und Installation sind für die Leistung dieses Warngeräts unerlässlich. Installieren Sie dieses Produkt so, dass die Ausgangsleistung des Systems maximiert ist und die Bedienelemente in Reichweite des Bedieners sind, damit er das System bedienen kann, ohne den Blickkontakt mit der Fahrbahn zu verlieren.
5. Es liegt in der Verantwortung des Fahrzeugführers, während der Benutzung sicherzustellen, dass alle Funktionen dieses Produkts korrekt funktionieren. Im Gebrauch sollte der Fahrzeugführer sicherstellen, dass die Projektion des Warnsignals nicht vom Fahrzeug blockiert wird (Komponenten (d. h. offene Kofferräume oder Abteiltüren), Personen, Fahrzeuge oder andere Hindernisse).
6. Die Verwendung dieses oder eines anderen Warngeräts stellt nicht sicher, dass alle Fahrer ein Warnsignal beobachten oder darauf reagieren können oder werden. Niemals das Wegerecht für selbstverständlich halten. Es liegt in Ihrer Verantwortung sicherzustellen, dass Sie sicher vor dem Betreten einer Kreuzung fahren können, gegen den Verkehr fahren, mit hoher Geschwindigkeit reagieren oder auf oder um die Fahrspuren herumlaufen.
7. Dieses Gerät ist nur zur Verwendung durch autorisiertes Personal vorgesehen. Der Benutzer ist verantwortlich für das Verständnis und die Einhaltung aller Gesetze in Bezug auf Warnsignalgeräte. Daher sollte der Benutzer alle anwendbaren Gesetze und Vorschriften der Stadt, Bundesstaaten und Bundesstaaten prüfen. Der Hersteller übernimmt keine Haftung für Verluste, die durch die Verwendung dieses Warngeräts entstehen.

**Wichtig!** Diese Einheit ist eine Sicherheitsvorrichtung, und sie muss es sein verbunden mit seinem eigenen separaten, verschmolzenen Kraftpunkt, um sicherzustellen, dass Fortsetzung des Betriebs bei Ausfall eines anderen elektrischen Zubehörs.

**Achtung:** Stellen Sie beim Bohren in eine Fahrzeugoberfläche sicher, dass der Bereich frei von elektrischen Leitungen, Kraftstoffleitungen und Fahrzeugen ist Polster usw., die beschädigt werden könnten.

**Installations- und Montageanweisungen:** Vor der Installation die directionalen LED auf Transportschäden überprüfen. Beschädigte oder defekte Teile nicht verwenden.

Der Montageort sollte die maximale Sichtbarkeit der Warneinrichtung für andere Verkehrsteilnehmer ermöglichen, aber auch über ausreichend Platz für die Kabel verfügen.

#### Kabelfunktionen:

**Schwarzes Kabel:** Negativ. Angeschlossen entweder an den Minuspol der Batterie oder einen geeigneten Fahrgestellpunkt.

**Rotes Kabel:** Stromversorgung. Zum Betrieb des Moduls auf den Pluspol der Batterie schalten. Die Stromversorgung muss über die in unmittelbarer Nähe des Batteriepol liegende Sicherung erfolgen.

**Blaues Kabel:** Blinkmuster-Auswahl: Kurz auf Minus tippen, um durch die verfügbaren Blinkmuster zu schalten (siehe Blinkmuster/Zeittabelle für Konfigurationen).  
Dimmen: Anschluss an den Pluspol für Modus DIM/Klasse 1.

**Gelbes Kabel:** Synchronisierter Blitz: Nachdem alle Geräte auf das gleiche Muster eingestellt wurden, die gelben Kabel aller Geräte miteinander verbinden.  
Abwechselnder Blitz: Alle Geräte auf Phase A oder Phase B des gleichen Blitzmusters einstellen und dann die GELBEN Kabel miteinander verbinden. Geräte, die auf Phase A eingestellt sind, wechseln sich ab mit Geräten, die auf Phase B eingestellt sind.  
Cruise (Dauerlicht) Modus: Anschluss über Masse.

### Blinkmuster:

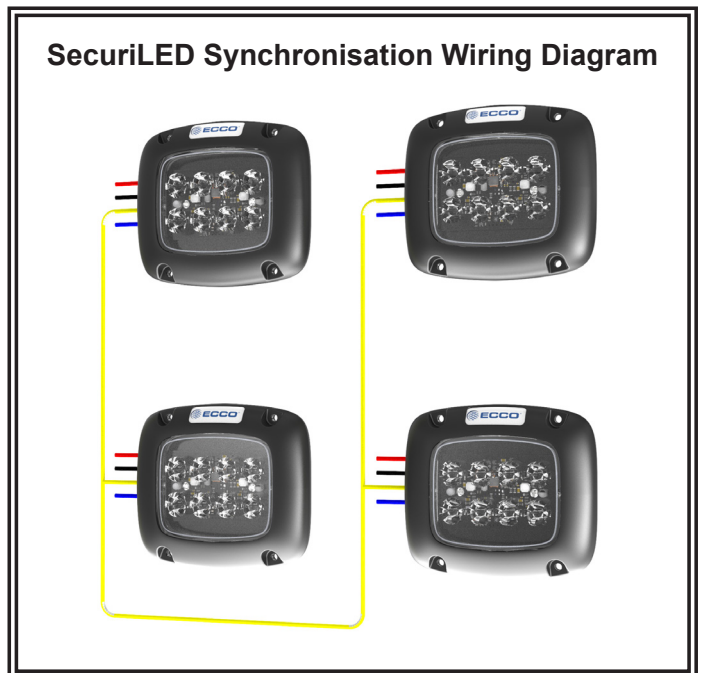
Durch kurzzeitiges Berühren des blauen Kabels mit Negativ, wie im Abschnitt "Kabelfunktion" beschrieben, können die Geräte so konfiguriert werden, dass sie wie die nachstehend aufgeführten Muster (in derselben Reihenfolge wie unten) blinken. Um eine Musterauswahl zu ermöglichen, muss die LED über die schwarzen und roten Kabel mit Strom versorgt werden.

Modus	Muster	Beschreibung	Sync
P1	ECE R65 Einzelblitz A.	123 SFPM Phase A	JA
P2	ECE R65 Einzelblitz B.	123 SFPM Phase B	JA
P3	ECE R65 Einzelblitz ABWE.	123 SFPM Alternierend	JA
P4	ECE R65 Doppelblitz A.	123 DFPM Phase A	JA
P5	ECE R65 Doppelblitz B.	123 DFPM Phase B	JA
P6	ECE R65 Doppelblitz ABWE.	123 DFPM Alternierend	JA

Schlüssel			
SFPM	Einzelne Blitze pro Minute (Single Flashes Per Minute)	DFPM	Doppelblitze pro Minute (Double Flashes Per Minute)

BETRIEBSSPANNUNG	9 – 32 VDC
ANSPRECHSTROM	Max. 1,8A
LED-FARBE	Amber
	Blau
	Ro
	Weiß
BETRIEBSTEMPERATUR	-30°C – +55°C
MAX. LUFTFEUCHTIGKEIT	95%
MUSTER	7 Blinkmuster (inkl. Cruise)
Kabelfunktion	Rotes Kabel = +VDC; Schwarzes Kabel = -VE; Blau (bis -VE) = Musterwechsel, Blau (bis +VE) = Dimfunktion; Gelb = Synchronisieren & Cruise

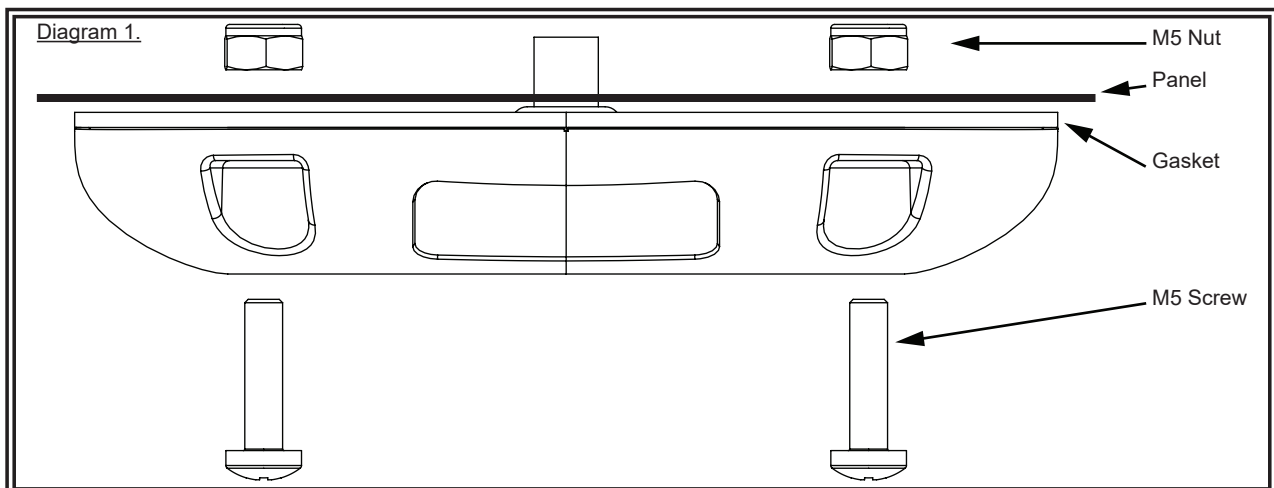
Typ-Dauer	Funktion
0 – 1 Sek.	NÄCHSTES MUSTER
1 – 3 Sek.	VORHERIGES MUSTER
3 – 5 Sek.	WERKSEINSTELLUNG (P4)
ÜBER 5 Sek.	LETZTES MUSTER



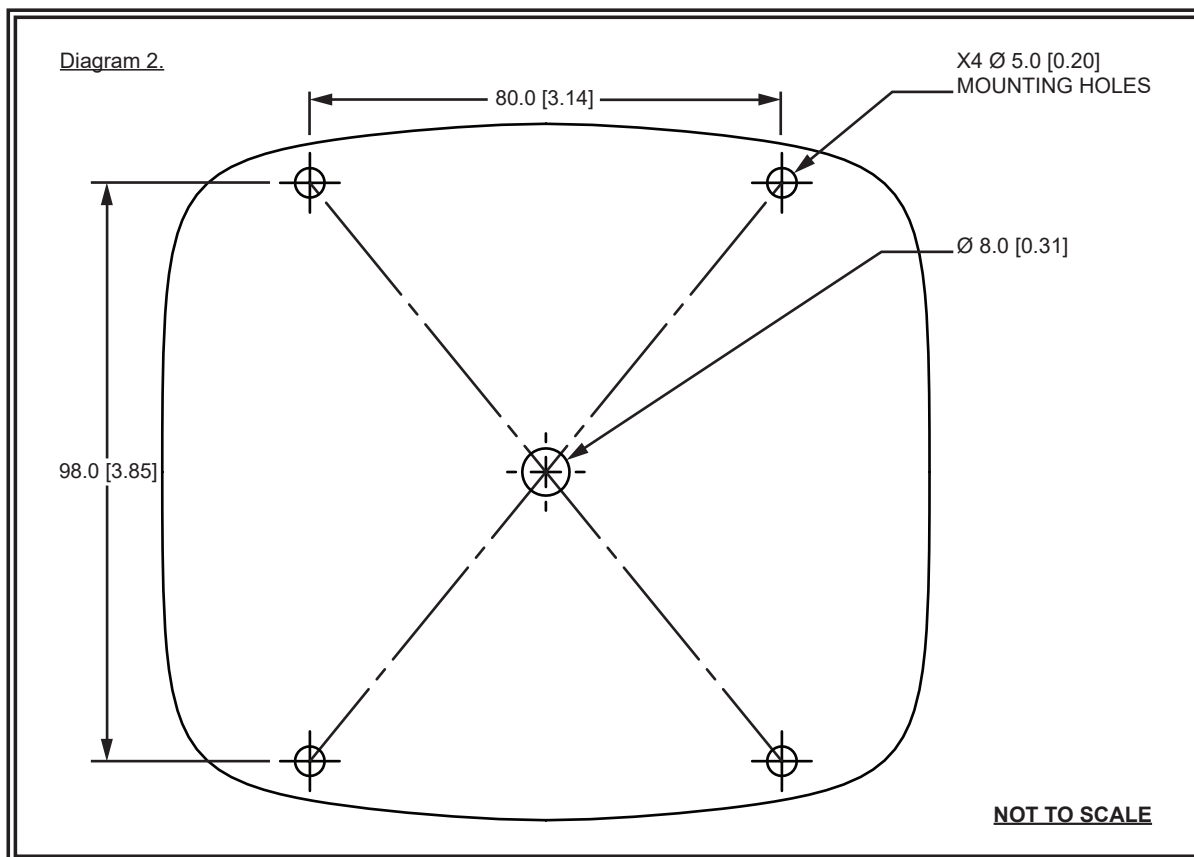
### ECE-Regelung 10 (Elektromagnetische Verträglichkeit)

Dieses Produkt wurde gemäß ECE REG 10 auf elektromagnetische Verträglichkeit geprüft. Zur Durchsetzung der Einhaltung dieser Verordnung ist es erforderlich, dass eine gute Installationspraxis befolgt und die Installation von einem qualifizierten Elektriker durchgeführt wird. Das Versorgungskabel sollte nicht in der Nähe von anderen empfindlichen Kabeln (z. B. Funkantenne, ABS-System usw.) verlaufen. Falls dies nicht möglich sein sollte, sollten die Kabel im rechten Winkel zu einander geführt werden, um eine Kopplung zu minimieren.

Zur Montage der Lampe müssen vier M5-Lochungen in der gewünschten Position im Fahrzeug gebohrt werden, passend zu den vier Befestigungslöchern der SecuriLED. Eine weitere Bohrung ist erforderlich, damit das Kabel in das Fahrzeug eingezogen werden kann (siehe Diagramme 1 und 2 für Abmessungen). Das SecuriLED wird mit Hilfe der vier M5 Schrauben und Muttern, wie in der Abbildung unten gezeigt, und mit der Dichtung zwischen SecuriLED und Fahrzeug montiert. Empfohlenes Anzugsdrehmoment – 1,5 Nm.







#### Eingeschränkte Herstellergarantie und Haftungsbeschränkung:

Der Hersteller garantiert, dass dieses Produkt am Datum der Herstellung den Technischen Daten dieses Produkts (die auf Anfrage vom Hersteller erhältlich sind) entspricht. Diese eingeschränkte Garantie gilt während eines Zeitraum von sechzig (60) Monaten ab dem Kaufdatum.

DURCH SCHÄDEN AN TEILEN ODER PRODUKTEN, DIE AUF MANIPULATION, UNFALL, MISSBRAUCH, FALSCHER VERWENDUNG, FAHRLÄSSIGKEIT, UNZULÄSSIGE MODIFIKATION, FEUER ODER SONSTIGE GEFAHREN, UNSACHGEMÄßE INSTALLATION ODER BEDIENUNG ODER NICHT IN ÜBEREINSTIMMUNG MIT DER IN DER INSTALLATIONS- UND BETRIEBSANLEITUNG DES HERSTELLERS BESCHRIEBENEN WARTUNGSPROZEDUR ZURÜCKZUFÜHREN IST, ERLISCHT DIESE EINGESCHRÄNKTE GARANTIE.

#### Ausschluss sonstiger Garantien:

DER HERSTELLER ÜBERNIMMT KEINE WEITEREN GARANTIEEN, WEDER EXPLIZIT NOCH IMPLIZIT. DIE IMPLIZIERTEN GARANTIEEN FÜR MARKTGÄNGIGKEIT, QUALITÄT ODER EIGNUNG FÜR EINEN BESTIMMTEN ZWECK ODER AUFGRUND EINER VEREINBARUNG, EINER VERWENDUNG ODER EINER GÄNGIGEN PRAXIS WERDEN HIERMIT AUSGESCHLOSSEN, GELTEN NICHT FÜR DAS PRODUKT UND WERDEN HIERMIT IN DEM NACH GELTENDEM RECHT MAXIMAL ZULÄSSIGEN UMFANG ZURÜCKGEWIESEN. MÜNDLICHE ERKLÄRUNGEN ODER ZUSICHERUNGEN ZUM PRODUKT STELLEN KEINE GARANTIEEN DAR.

#### Abhilfe und Haftungsbeschränkung:

DIE EINZIGE HAFTUNG VON SEITEN DES HERSTELLERS UND DER AUSSCHLIESSLICHE RECHTSBEHELF VON SEITEN DES KÄUFERS BEI SCHÄDEN (EINSCHLIESSLICH FAHRLÄSSIGKEIT) ODER IM RAHMEN ANDERER THEORIEN GEGEN DEN HERSTELLER IM ZUSAMMENHANG MIT DEM PRODUKT UND DESSEN VERWENDUNG BESCHRÄNKT SICH – NACH ERMESSEN DES HERSTELLERS – AUF DEN ERSATZ ODER DIE REPARATUR DES PRODUKTS ODER DIE ERSTATTUNG DES VOM KÄUFER FÜR DAS NICHT KONFORME PRODUKT BEZAHLTEN KAUFFPREISES. DIE AUS DIESER EINGESCHRÄNKTEN GARANTIE ODER EINEM SONSTIGEN ANSPRUCH IM ZUSAMMENHANG MIT DEN PRODUKTEN DES HERSTELLERS RESULTIERENDE HAFTUNG DES HERSTELLERS KANN UNTER KEINEM UMSTÄNDEN HÖHER SEIN ALS DER BETRAG, DEN DER KÄUFER FÜR DAS PRODUKT ZUM ZEITPUNKT DES URSPRÜNGLICHEN ERWERBS BEZAHLT HAT. IN KEINEM FALL HAFTET DER HERSTELLER FÜR ENTGANGENEN GEWINN, DIE KOSTEN FÜR ERSATZGERÄTE ODER ARBEITSKRÄFTE, SACHSCHÄDEN ODER ANDERE SONDER-, FOLGE- ODER BEILÄUFIGE SCHÄDEN, DIE AUF EINEM ANSPRUCH AUS VERTRAGSVERLETZUNG, UNSACHGEMÄßER INSTALLATION, FAHRLÄSSIGKEIT ODER ANDEREN ANSPRÜCHEN BERUHEN, SELBST WENN DER HERSTELLER ODER EIN VERTRETER DES HERSTELLERS AUF DIE MÖGLICHKEIT SOLCHER SCHÄDEN HINGEWIESEN WURDE. DER HERSTELLER UNTERLIEGT KEINER WEITEREN VERPFLICHTUNG ODER HAFTUNG IN BEZUG AUF DAS PRODUKT ODER DESSEN VERKAUF, BETRIEB UND VERWENDUNG, UND DER HERSTELLER ÜBERNIMMT ODER BEWILLIGT KEINE ANDERWEITIGEN VERPFLICHTUNGEN ODER HAFTUNGEN IM ZUSAMMENHANG MIT DIESEM PRODUKT.

Diese eingeschränkte Garantie verleiht Ihnen bestimmte Rechte. Gegebenenfalls stehen Ihnen weitere Rechte zu, die sich je nach Gerichtsbarkeit unterschiedlich darstellen. In einigen Gerichtsbarkeiten ist der Ausschluss oder die Beschränkung von Neben- oder Folgeschäden nicht zulässig.

SecuriLED II es la nueva generación de lámparas LED direccionales que sigue el lanzamiento de gran éxito del Delta Design SecuriLED. Presenta un estilo y prestaciones acentuadas y un rendimiento mejorado. Las unidades son intercambiables con el SecuriLED original, y comparten similares medidas y el mismo tamaño de orificio de fijación y centros.

Son especialmente aptos para vehículos más grandes y situaciones en las que es deseable disponer de una señal de aviso 'GRANDE', por ejemplo, camiones, barredoras de carreteras, remolques agrícolas, etc.

Disponibles en varios colores, estos cuentan con aprobación Reglamento ECE 65, Categoría X, Clase II; se pueden seleccionar múltiples patrones de destello y sincronizar varias unidades.

También se dispone por separado de engastes de colores que se adaptan a los diferentes colores de la carrocería de los vehículos.

Estas unidades impiden la entrada de polvo y suciedad, incorporan un engaste no corrosivo, son resistentes a la humedad y las vibraciones y tienen un bajo consumo de corriente. Trabajan a 12 o 24 V CC y ofrecen una prolongada vida útil sin mantenimiento.



Artículo N°: ED5110A (color de LED: A = Ámbar R65)

ED5110B (color de LED: B = Azul R65)

ED5110R (color de LED: R = Rojo R65)

ED5110W (color de LED: W = Blanco)

Medidas: Altura = 118 mm [4,64 pulg.]

Anchura = 130 mm [5,11 pulg.]

Profundidad = 21,5 [0,84 pulg.] (± 2 grosores de espuma)

Tensión de entrada: 9 ~ 32 V CC (Fusible de 2 A)

juego

incluye: 1 SecuriLED Direccional  
1 Manual de instalación  
1 juego de montaje  
1 Junta de espuma



**No instale ni opere este producto de seguridad a menos que haya leído y entendido la información de seguridad contenida en este manual.**

1. La instalación adecuada combinada con la capacitación del operador en el uso, cuidado y mantenimiento de los dispositivos de advertencia de emergencia son esenciales para garantizar la seguridad de usted y de aquellos a los que desea proteger.
2. Tenga precaución cuando trabaje con conexiones eléctricas vivas.
3. Este producto debe estar conectado correctamente al negativo del vehículo. Las conexiones deficientes y / o el cortocircuito de las conexiones eléctricas pueden provocar un arco de alta corriente, que puede causar lesiones personales y / o daños graves al vehículo, incluido el fuego.
4. La colocación y la instalación adecuadas son vitales para el funcionamiento de este dispositivo de advertencia. Instale este producto de modo que el rendimiento de salida del sistema se maximice y los controles se coloquen dentro del alcance conveniente del operador para que pueda operar el sistema sin perder el contacto visual con la carretera.
5. Es responsabilidad del operador del vehículo asegurarse de que durante el uso todas las funciones de este producto funcionen correctamente. En uso, el operador del vehículo debe asegurarse de que la proyección de la señal de advertencia no esté bloqueada por los componentes del vehículo (es decir, troncos abiertos o puertas de compartimientos), personas, vehículos u otras obstrucciones.
6. El uso de este u otro dispositivo de advertencia no garantiza que todos los conductores puedan observar o reaccionar ante una señal de advertencia. Nunca tome el derecho de paso por sentado. Es su responsabilidad asegurarse de que pueda proceder de manera segura antes de ingresar a una intersección, conducir contra el tráfico, responder a una velocidad alta o caminar sobre las vías de tránsito o en sus alrededores.
7. Este equipo está destinado a ser utilizado únicamente por personal autorizado. El usuario es responsable de comprender y obedecer todas las leyes relacionadas con los dispositivos de señal de advertencia. Por lo tanto, el usuario debe verificar todas las leyes y reglamentos aplicables de la ciudad, el estado y el país. El fabricante no asume ninguna responsabilidad por cualquier pérdida que resulte del uso de este dispositivo de advertencia.

**¡Importante!** Esta unidad es un dispositivo de seguridad, y debe ser conectado a su propio punto de potencia fundido por separado para asegurar su operación continuada en caso de que falle cualquier otro accesorio eléctrico.

**Precaución:** cuando taladre la superficie de cualquier vehículo, asegúrese de que el área esté libre de cables eléctricos, líneas de combustible, tapicería, etc. que puedan dañarse.

**Instalación y montaje:** Examine los LED direccionales antes de instalarlos para detectar posibles daños de transporte. No utilice piezas dañadas o rotas.  
La ubicación de montaje debe permitir la máxima visibilidad del dispositivo de advertencia a otros usuarios de la carretera, pero facilitando acceso suficiente para los cables.

#### **La función de los cables es la siguiente:**

**Cable negro:** Negativo. Conectar a negativo de batería o a un punto del chasis adecuado.

**Cable rojo:** Potencia. Conmutar a positivo de batería para operar el módulo. Debe recibir alimentación a través del fusible, situado lo más cerca posible del terminal de la batería.

**Cable azul:** Selección del patrón: Pulsar negativo unos instantes para cambiar entre los patrones de destello disponibles (véase la tabla de patrones/temporización de destello para conocer las configuraciones).  
Atenuación: Conectar a positivo para modo DIM/Clase 1.

**Cable amarillo:** Destello sincronizado: Conectar juntos todos los cables AMARILLO después de ajustar todas las unidades con el mismo patrón.  
Destello alternante: Ajustar todas las unidades a Fase A o Fase B del mismo patrón de destello; después, conectar juntos los cables AMARILLO. Las unidades ajustadas a Fase A se alternarán con unidades ajustadas a Fase B.  
Función de cruce: Conectar al negativo para el modo de cruce.

### Patrones de destello:

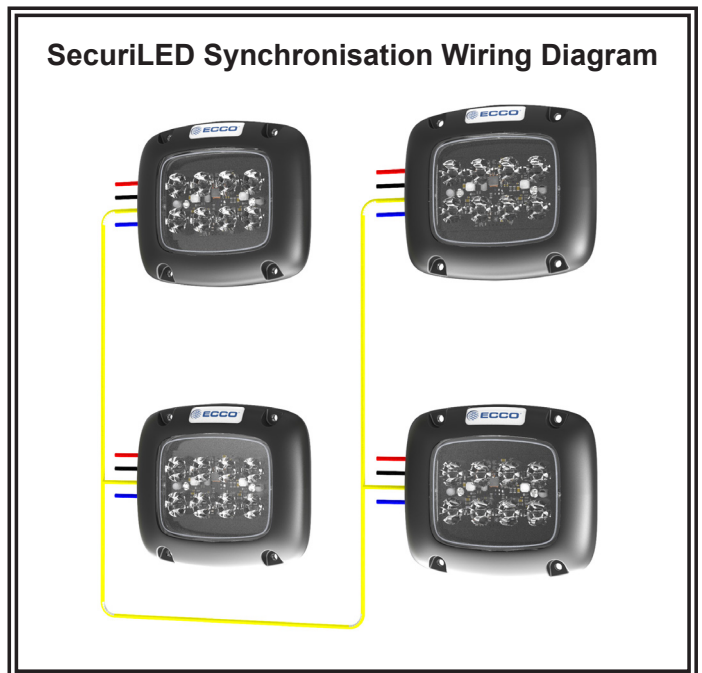
Las unidades se pueden configurar para que destellen con los siguientes patrones (por el orden que se muestra a continuación) haciendo contacto momentáneamente con el cable azul y negativo como se describe en el apartado sobre cableado. Para permitir la selección de patrones, el cabezal del LED se debe alimentar a través de los cables negro y rojo.

Modo	Patrón	Descripción	Sincr
P1	ECE R65 Destello simple A.	123 SFPM Fase A	Sí
P2	ECE R65 Destello sencillo B.	123 SFPM Fase B	Sí
P3	ECE R65 Destello sencillo ALT.	123 SFPM Alternante	Sí
P4	ECE R65 Destello doble A.	123 DFPM Fase A	Sí
P5	ECE R65 Destello doble B.	123 DFPM Fase B	Sí
P6	ECE R65 Destello doble ALT.	123 DFPM Alternante	Sí

Leyenda			
SFPM	Destellos sencillos por minuto	DFPM	Destellos dobles por minuto

TENSIÓN DE FUNCIONAMIENTO	CC 9~32 V
CORRIENTE DE FUNCIONAMIENTO	Máx. 1,8A
COLOR DE LED	Ámbar
	Azul
	Rojo
	Blanco
TEMPERATURA DE FUNCIONAMIENTO	-30 ~ +55 °C
HUMEDAD MÁX.	95%
PATRONES	7 PATRONES DE DESTELLO (incluido Crucero)
Función del cable	Cable rojo = +V CC; Cable negro = -VE; Azul (a -VE)= Cambio de patrón, Azul (a +VE) = Función de atenuación; Amarillo = Sincronización & Crucero

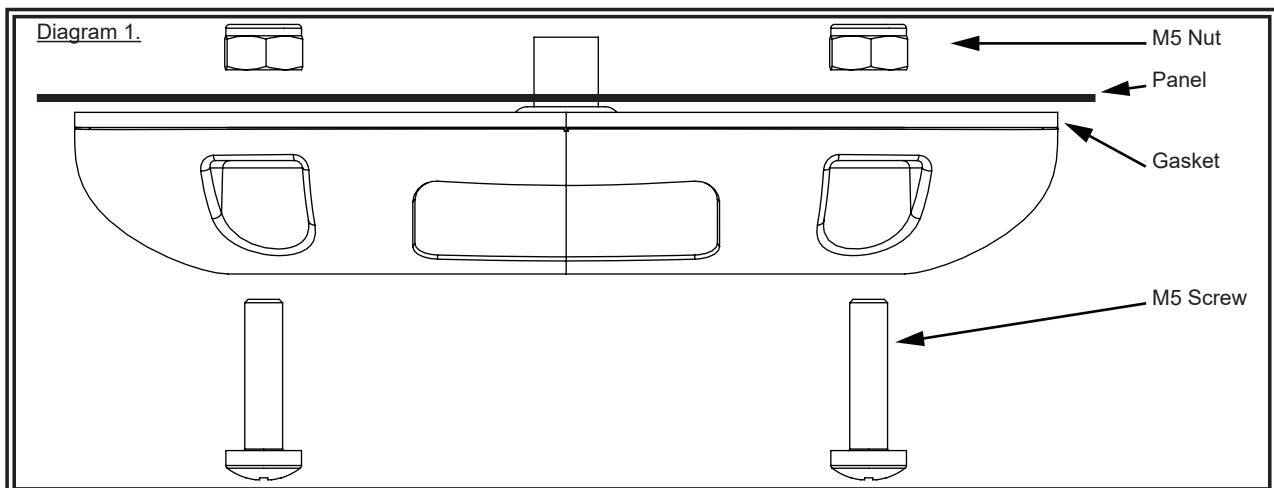
Temporización de las pulsaciones	Función
0 ~ 1 s	PATRÓN SIGUIENTE
1 ~ 3 s	PATRÓN ANTERIOR
3 ~ 5 s	PREDETERMINADO DE FÁBRICA (P4)
MÁS DE 5 s	ÚLTIMO PATRÓN

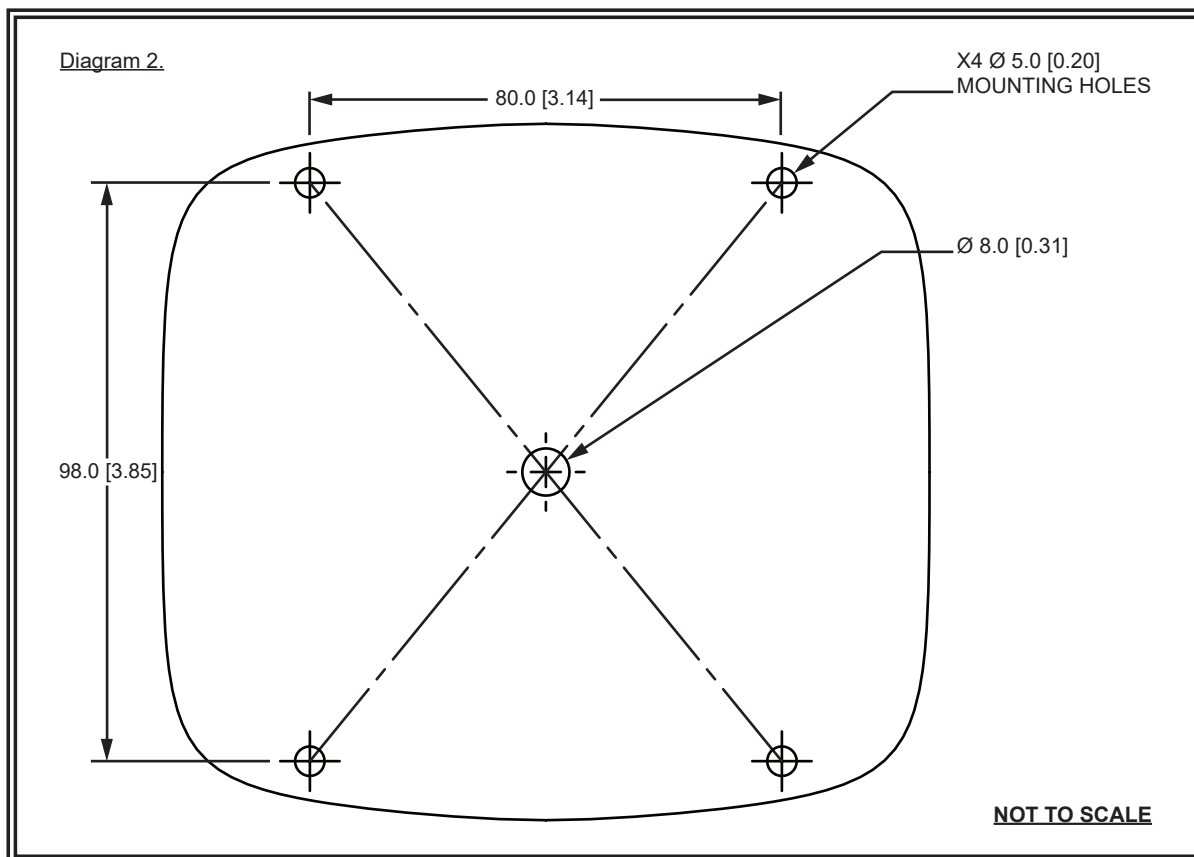


### Reglamento ECE 10 (Compatibilidad electromagnética)

Este producto está marcado para mostrar la aprobación de ECE 'R10'. Para cumplir este reglamento es necesario seguir unas buenas prácticas de instalación y ésta debe realizarla un electricista cualificado. El cable de alimentación se debe mantener separado de otros cables sensibles (p.ej., de antena de radio, sistema ABS, etc.). Si no fuera posible, cruce los cables en ángulo recto para minimizar el acoplamiento.

Para montar la lámpara, taladre cuatro orificios M5 en la posición requerida del vehículo que coincidan con los cuatro orificios de fijación del SecuriLED. Será necesario un orificio adicional para que el cable pueda entrar en el vehículo (véanse los diagramas 1 y 2 para conocer las medidas). Instale el SecuriLED con los cuatro tornillos y tuercas M5 como se muestra en el diagrama inferior, colocando la junta facilitada entre el SecuriLED y el vehículo. Par de apriete recomendado - 1,5 Nm.





**Garantía limitada del fabricante y Limitación de responsabilidad:**

El fabricante garantiza que a la fecha de compra, este producto es conforme a las especificaciones del fabricante para este producto (que están disponibles a través del fabricante si se solicitan). Esta Garantía limitada tiene una duración de sesenta (60) meses a partir de la fecha de compra.

EL DAÑO A PIEZAS O PRODUCTOS RESULTANTE DE MANIPULACIÓN, ACCIDENTE, ABUSO, USO INDEBIDO, NEGLIGENCIA, MODIFICACIONES NO AUTORIZADAS, INCENDIO U OTROS PELIGROS, LA INSTALACIÓN O PUESTA EN FUNCIONAMIENTO INADECUADAS O LA NO REALIZACIÓN DE MANTENIMIENTO DE CONFORMIDAD CON LOS PROCEDIMIENTOS DE MANTENIMIENTO DETALLADOS EN LAS INSTRUCCIONES DE INSTALACIÓN Y FUNCIONAMIENTO DEL FABRICANTE INVALIDAN ESTA GARANTÍA LIMITADA.

**Exclusión de otras garantías:**

EL FABRICANTE NO OFRECE NINGUNA OTRA GARANTÍA, EXPRESA O IMPLÍCITA. QUEDAN EXCLUIDAS LAS GARANTÍAS IMPLÍCITAS DE COMERCIABILIDAD, CALIDAD O IDONEIDAD PARA UN FIN PARTICULAR, O SURGIDAS DE LA NEGOCIACIÓN, USO O PRÁCTICA COMERCIAL, Y NO SE APLICARÁN AL PRODUCTO Y SE RENUNCIA A ELLAS, EXCEPTO EN CUANTO ESTÉ PROHIBIDO POR LA LEGISLACIÓN APLICABLE. LAS DECLARACIONES O ALEGACIONES ORALES ACERCA DEL PRODUCTO NO CONSTITUYEN UNA GARANTÍA.

**Derechos y acciones y Limitación de responsabilidad:**

LA ÚNICA RESPONSABILIDAD DEL FABRICANTE Y LOS ÚNICOS DERECHOS Y ACCIONES DEL COMPRADOR, DE FORMA CONTRACTUAL O EXTRA CONTRACTUAL (INCLUIDA NEGLIGENCIA) O SEGÚN CUALQUIER OTRA TEORÍA CONTRA EL FABRICANTE EN RELACIÓN CON EL PRODUCTO Y SU USO SERÁ, A DISCRECIÓN DEL FABRICANTE, LA SUSTITUCIÓN O REPARACIÓN DEL PRODUCTO O EL REEMBOLSO DEL PRECIO DE COMPRA PAGADO POR EL COMPRADOR POR EL PRODUCTO NO CONFORME. LA RESPONSABILIDAD DEL FABRICANTE EN VIRTUD DE ESTA GARANTÍA LIMITADA O DE CUALQUIER OTRA RECLAMACIÓN RELACIONADA CON LOS PRODUCTOS DEL FABRICANTE NO SUPERARÁ EN NINGÚN CASO EL IMPORTE PAGADO POR EL PRODUCTO POR EL COMPRADOR EN EL MOMENTO DE LA COMPRA ORIGINAL. EL FABRICANTE NO SERÁ RESPONSABLE EN NINGÚN CASO POR PÉRDIDA DE BENEFICIOS, COSTE DE EQUIPOS DE SUSTITUCIÓN O MANO DE OBRA, DAÑOS A BIENES U OTROS DAÑOS ESPECIALES, CONSIGUIENTES O INCIDENTALES BASADOS EN CUALQUIER RECLAMACIÓN POR INCUMPLIMIENTO DE CONTRATO, INSTALACIÓN INADECUADA, NEGLIGENCIA O CUALQUIER OTRA RECLAMACIÓN, INCLUSO SI EL FABRICANTE O UN REPRESENTANTE DEL FABRICANTE HAYA SIDO INFORMADO DE LA POSIBILIDAD DE DICHOS DAÑOS. EL FABRICANTE NO TENDRÁ NINGUNA OTRA OBLIGACIÓN NI RESPONSABILIDAD RESPECTO AL PRODUCTO O SU VENTA, FUNCIONAMIENTO Y USO, Y EL FABRICANTE NO ASUME NI AUTORIZA LA ASUNCIÓN DE NINGUNA OTRA OBLIGACIÓN NI RESPONSABILIDAD EN RELACIÓN CON DICHO PRODUCTO.

Esta Garantía limitada define derechos legales específicos. Es posible que tenga otros derechos legales que varían en las distintas jurisdicciones. Algunas jurisdicciones no permiten la exclusión o limitación de daños incidentales o consiguientes.