



ECCO[®]

Installation and Operation Instructions

CORNER MODULE LED ED5100

IMPORTANT! Read all instructions before installing and using. Installer: This manual must be delivered to the end user.



WARNING!

Failure to install or use this product according to manufacturer's recommendations may result in property damage, serious injury, and/or death to those you are seeking to protect!



Do not install and/or operate this safety product unless you have read and understood the safety information contained in this manual.

1. Proper installation combined with operator training in the use, care, and maintenance of emergency warning devices are essential to ensure the safety of emergency personnel and the public.
2. Emergency warning devices often require high electrical voltages and/or currents. Exercise caution when working with live electrical connections.
3. This product must be properly grounded. Inadequate grounding and/or shorting of electrical connections can cause high current arcing, which can cause personal injury and/or severe vehicle damage, including fire.
4. Proper placement and installation is vital to the performance of this warning device. Install this product so that output performance of the system is maximized and the controls are placed within convenient reach of the operator so that they can operate the system without losing eye contact with the roadway.
5. Do not install this product or route any wires in the deployment area of an air bag. Equipment mounted or located in an air bag deployment area may reduce the effectiveness of the air bag or become a projectile that could cause serious personal injury or death. Refer to the vehicle owner's manual for the air bag deployment area. It is the responsibility of the user/operator to determine a suitable mounting location ensuring the safety of all passengers inside the vehicle particularly avoiding areas of potential head impact.
6. It is the responsibility of the vehicle operator to ensure daily that all features of this product work correctly. In use, the vehicle operator should ensure the projection of the warning signal is not blocked by vehicle components (i.e., open trunks or compartment doors), people, vehicles or other obstructions.
7. The use of this or any other warning device does not ensure all drivers can or will observe or react to an emergency warning signal. Never take the right-of-way for granted. It is the vehicle operator's responsibility to be sure they can proceed safely before entering an intersection, drive against traffic, respond at a high rate of speed, or walk on or around traffic lanes.
8. This equipment is intended for use by authorized personnel only. The user is responsible for understanding and obeying all laws regarding emergency warning devices. Therefore, the user should check all applicable city, state, and federal laws and regulations. The manufacturer assumes no liability for any loss resulting from the use of this warning device.

Specifications

Item:	ED5100CA (Lens color: C = CLEAR) (LED color: A = AMBER)	Size:	with bracket Height, 45mm (1.8") Width, 80mm (3.2") Length 171mm (6.7")
	ED5100CB (Lens color: C = CLEAR) (LED color: B = BLUE)		without bracket Height, 33mm (1.3") Width, 75mm (3.0") Length 171mm (6.7")
	ED5100CAB (Lens color: C = CLEAR) (LED color: A = AMBER) (LED color: B = BLUE)	Weight:	with bracket 385g without bracket 310g
	ED5100CR (Lens color: C = CLEAR) (LED color: R = RED)		

Input Voltage: 10-30 VDC (Fuse @ 2A)

IMPORTANT! This unit is a safety device and it must be connected to its own separate, fused power point to assure its continued operation should any other electrical accessory fail.



CAUTION!

When drilling into any vehicle surface, make sure that the area is free from any electrical wires, fuel lines, vehicle upholstery, etc. that could be damaged.

Installation and Mounting

Before installation, examine the LED heads for transit damage. Do not use damaged or broken parts. The mounting location should allow the maximum visibility of the warning device to other road users, while allowing for sufficient wire access.

Wire functions are as follows:

- Black Wire:** Negative. Connect to either the battery negative terminal or a suitable chassis point.
- Red Wire:** Power. Switch to 12-24V to operate the module. Must be powered through the fuse, located as close to the battery terminal as possible.
- Purple Wire:** (DUAL COLOUR MODULES ONLY) Power. Switch to 12-24V to operate the module. Must be powered through the fuse, located as close to the battery terminal as possible.
- White Wire:** (DUAL COLOUR MODULES ONLY) Dim. Connect to 12-24V to operate the unit in dim mode.
- Blue Wire:** Flash pattern set. Touch wire to Negative momentarily (< 1 sec) to cycle through the available flash patterns (see table).
- Yellow Wire:** Synchronised Flash: Connect YELLOW wires of all units together after setting all units to the same pattern. Alternating Flash: (CAT 'X' or non-R65 arrangements only). Set all units to either Phase 1 or Phase 2 of the same flash pattern, then connect the YELLOW wires together. Units set to Phase 1 will alternate with units set to Phase 2.

NOTE: When arranging corner Module LED's to comply with ECE R65 CAT 'HT' or 'T' all units must be set to pattern P1, P3 or P5 and Synchronized.

Flash Patterns

The LED heads can be configured to flash the following patterns (in the order below) by momentarily making contact with the blue wire and the negative as described in the wiring section. The LED head must be powered through the black and red wires to allow pattern selection.

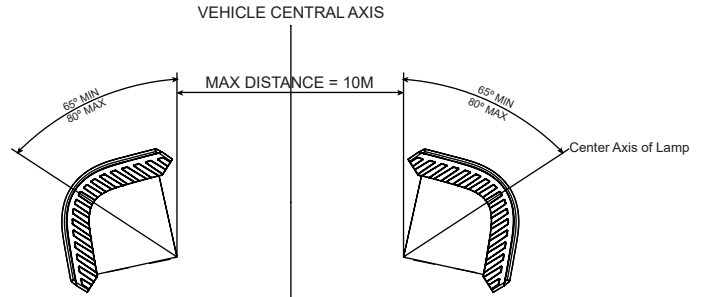
Mode	Pattern	Description	
P1	ECE R65 120FPM Single Flash P1	R65 Single Flash.	Default Mode
P2	ECE R65 120FPM Single Flash P2	R65 Single Flash.	
P3	ECE R65 Double Flash P1	R65 Double Flash.	
P4	ECE R65 Double Flash P2	R65 Double Flash.	
P5	ECE R65 Quad Flash 120 FPM P1	R65 Quad Flash.	
P6	ECE R65 Quad Flash 120 FPM P2	R65 Quad Flash.	
P7	Single Flash 75 (SIM) P1	SAE single Flash.	
P8	Single Flash 75 (SIM) P2	SAE Single Flash.	
P9	Double Flash 75 (SIM) P1	SAE Double Flash.	
P10	Double Flash 75 (SIM) P2	SAE Double Flash.	
P11	Quad Flash 75 (SIM) P1	SAE Quad Flash.	
P12	Quad Flash 75 (SIM) P2	SAE Quad Flash.	
P13	OFF.		

OPERATE VOLTAGE	DC 10~30V
OPERATE CURRENT	Max. 1.2A
LED COLOUR	Amber
	Blue
	Red
	Amber & Blue
OPERATE TEMPERATURE	-40°C~+ 55°C
MAX. HUMIDITY	60%
PATTERNS	13 FLASH PATTERNS (PER LED COLOUR)
Wire function	Red wire= +VDC; Black wire= -VE; Blue=Pattern change; Yellow=Synchronize

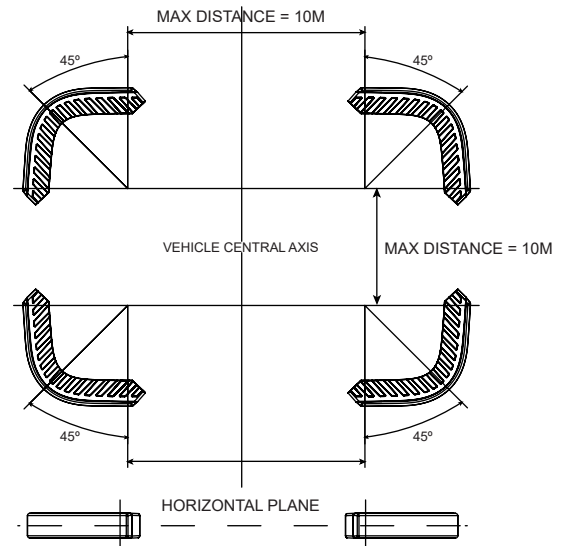
Tapping timing	Function
0 ~ 1 sec	NEXT PATTERN / ON
1 ~ 3 sec	PREVIOUS PATTERN
3 ~ 5 sec	FACTORY DEFAULT(P1)
OVER 5 sec	OFF

1. Default mode P1
2. The pattern will go to the previous pattern after power off then power on.
3. "SIM" means LED lighthouse at the same time "ALT" means LED alternative flash

APPROVED MOUNTING POSITION TO COMPLY WITH ECE R65 CAT 'HT' (ONE PAIR OF UNITS AT THE FRONT OR REAR OF VEHICLE)



APPROVED MOUNTING POSITION TO COMPLY WITH ECE R65 CAT 'T' (FOUR UNITS MOUNTED ON THE VEHICLE)



Warranty

Manufacturer Limited Warranty and Limitation of Liability:

Manufacturer warrants that on the date of purchase, this product will conform to Manufacturer's specifications for this product (which are available from the Manufacturer upon request). This Limited Warranty extends for thirty six (36) months from the date of purchase.

DAMAGE TO PARTS OR PRODUCTS RESULTING FROM TAMPERING, ACCIDENT, ABUSE, MISUSE, NEGLIGENCE, UNAPPROVED MODIFICATIONS, FIRE OR OTHER HAZARD; IMPROPER INSTALLATION OR OPERATION; OR NOT BEING MAINTAINED IN ACCORDANCE WITH THE MAINTENANCE PROCEDURES SET FORTH IN MANUFACTURER'S INSTALLATION AND OPERATING INSTRUCTIONS VOIDS THIS LIMITED WARRANTY.

Exclusion of Other Warranties:

MANUFACTURER MAKES NO OTHER WARRANTIES, EXPRESSED OR IMPLIED. THE IMPLIED WARRANTIES FOR MERCHANTABILITY, QUALITY OR FITNESS FOR A PARTICULAR PURPOSE, OR ARISING FROM A COURSE OF DEALING, USAGE OR TRADE PRACTICE ARE HEREBY EXCLUDED AND SHALL NOT APPLY TO THE PRODUCT AND ARE HEREBY DISCLAIMED, EXCEPT TO THE EXTENT PROHIBITED BY APPLICABLE LAW. ORAL STATEMENTS OR REPRESENTATIONS ABOUT THE PRODUCT DO NOT CONSTITUTE WARRANTIES.

Remedies and Limitation of Liability:

MANUFACTURER'S SOLE LIABILITY AND BUYER'S EXCLUSIVE REMEDY IN CONTRACT, TORT (INCLUDING NEGLIGENCE), OR UNDER ANY OTHER THEORY AGAINST MANUFACTURER REGARDING THE PRODUCT AND ITS USE SHALL BE, AT MANUFACTURER'S DISCRETION, THE REPLACEMENT OR REPAIR OF THE PRODUCT, OR THE REFUND OF THE PURCHASE PRICE PAID BY BUYER FOR NON-CONFORMING PRODUCT. IN NO EVENT SHALL MANUFACTURER'S LIABILITY ARISING OUT OF THIS LIMITED WARRANTY OR ANY OTHER CLAIM RELATED TO THE MANUFACTURER'S PRODUCTS EXCEED THE AMOUNT PAID FOR THE PRODUCT BY BUYER AT THE TIME OF THE ORIGINAL PURCHASE. IN NO EVENT SHALL MANUFACTURER BE LIABLE FOR LOST PROFITS, THE COST OF SUBSTITUTE EQUIPMENT OR LABOR, PROPERTY DAMAGE, OR OTHER SPECIAL, CONSEQUENTIAL, OR INCIDENTAL DAMAGES BASED UPON ANY CLAIM FOR BREACH OF CONTRACT, IMPROPER INSTALLATION, NEGLIGENCE, OR OTHER CLAIM, EVEN IF MANUFACTURER OR A MANUFACTURER'S REPRESENTATIVE HAS BEEN ADVISED OF THE POSSIBILITY OF SUCH DAMAGES. MANUFACTURER SHALL HAVE NO FURTHER OBLIGATION OR LIABILITY WITH RESPECT TO THE PRODUCT OR ITS SALE, OPERATION AND USE, AND MANUFACTURER NEITHER ASSUMES NOR AUTHORIZES THE ASSUMPTION OF ANY OTHER OBLIGATION OR LIABILITY IN CONNECTION WITH SUCH PRODUCT.

This Limited Warranty defines specific legal rights. You may have other legal rights which vary from jurisdiction to jurisdiction. Some jurisdictions do not allow the exclusion or limitation of incidental or consequential damages.



833 West Diamond St
Boise, Idaho 83705
800-635-5900
ECCOESG.com

439 Boundary Road
Truganina Victoria, Australia
+61 (0)3 8336 0680
esgapsales@eccogroup.com
ECCOESG.com/au/en

Unit 1, Green Park, Coal Road
Seacroft, Leeds, England LS14 1FB
+44 (0)113 2375340
esguk-code3@eccogroup.com
ECCOESG.co.uk



Instrucciones de instalación y operación

MÓDULO LED DE ESQUINA ED5100

¡IMPORTANTE! Lea todas las instrucciones antes de instalar y utilizar. Instalador: Este manual se debe entregar al usuario final.



¡ADVERTENCIA!

Si no sigue las instrucciones del fabricante a la hora de instalar o usar el producto, pueden producirse daños materiales, y lesiones graves o incluso mortales a aquellos que pretende proteger!



No instale ni opere este producto de seguridad, a menos que haya leído y comprendido la información de seguridad contenida en este manual.

1. Para garantizar su propia seguridad y la de las personas a las que intenta proteger, es esencial una instalación correcta, combinada con la formación de operador en el uso, cuidado y mantenimiento de los dispositivos de alerta de emergencia.
2. Tenga cuidado cuando manipule conexiones eléctricas con corriente.
3. Este producto debe estar conectado a tierra correctamente. Una conexión a tierra incorrecta o unas conexiones eléctricas cortocircuitadas pueden provocar arcos de corriente alta, lo que puede ocasionar lesiones personales o daños graves en el vehículo, incluso un incendio.
4. La colocación e instalación adecuadas son vitales para el buen funcionamiento de este dispositivo de alarma. Instale este producto de forma que permita un rendimiento óptimo del sistema y los controles estén situados de modo que el operador pueda alcanzarlos cómodamente y manejar el sistema sin perder en ningún momento el contacto visual con la calzada.
5. No instale este producto ni coloque los cables en la zona de despliegue de un airbag. Si el equipo se monta o coloca en la zona de despliegue de un airbag, el airbag perderá eficacia o el equipo puede salir despedido, lo cual puede causar lesiones graves o incluso mortales. Consulte el manual del propietario del vehículo para conocer la zona de despliegue de los airbags. El usuario u operador son responsables de determinar una posición de montaje adecuada que garantice la seguridad de todos los ocupantes del vehículo, y deben evitar zonas que puedan provocar golpes en la cabeza.
6. Es responsabilidad del operador del vehículo asegurarse de que todas las características de este producto funcionan correctamente durante su uso. Durante su uso, el operador del vehículo debe asegurarse de que no haya componentes del vehículo (como los maleteros o puertas del habitáculo abiertos), personas, vehículos u otros obstáculos que bloqueen la señal de alarma.
7. El uso de este o cualquier otro dispositivo de alarma no garantiza que los conductores puedan o quieran observar o reaccionar a la señal de alarma. Nunca dé por hecho que tiene prioridad de paso. Es responsabilidad enteramente suya asegurarse de que puede continuar de forma segura antes de entrar en una intersección, conducir en sentido contrario, responder a una gran velocidad o caminar por los carriles de tráfico o cerca de ellos.
8. El uso de este equipo está destinado exclusivamente a personal autorizado. El usuario es responsable de conocer y acatar todas las leyes vigentes relacionadas con dispositivos de señales de advertencia. Por lo tanto, el usuario debe comprobar todas las leyes y normativas de ámbito metropolitano, regional, nacional y cualquier otro ámbito pertinente. El fabricante no asume responsabilidad alguna por pérdidas derivadas del uso de este dispositivo de alarma.

Especificaciones

Refer: ED5100CA	(Color lente: C = CLARO) (Color LED: A = ÁMBAR)	Tamaño:	con soporte	Altura, 45 mm (1,8 ") Anchura, 80mm (3,2 ") Largo 171 mm (6,7 ")
ED5100CB	(Color lente: C = CLARO) (Color LED: B = AZUL)		sin soporte	Altura, 33 mm (1,3 ") Anchura, 75mm (3,0 ") Largo 171 mm (6,7 ")
ED5100CAB	(Color lente: C = CLARO) (Color LED: A = ÁMBAR) (Color LED: B = AZUL)	Peso:	con soporte	385g
ED5100CR	(Color lente: C = CLARO) (Color LED: R = ROJO)		sin soporte	310g
		Voltaje de entrada:		10~30 V CC (Fusible 2 A)

¡IMPORTANTE! Esta unidad es un dispositivo de seguridad y se debe conectar a su propia fuente de poder de fusibles separada para asegurar su funcionamiento continuo si cualquier otro accesorio eléctrico falla.



¡PRECAUCIÓN!

Al perforar cualquier superficie del vehículo, asegúrese de que no haya cables eléctricos, mangueras de combustible, tapicería, etc. en el área que pudiesen dañarse.

Instalación y montaje

Antes de la instalación, compruebe que las cabezas LED no han sufrido daños durante el transporte. No use piezas dañadas o rotas. El punto de montaje debe permitir la mayor visibilidad del dispositivo de aviso por parte de los demás usuarios de la carretera, al tiempo que permite suficiente acceso a los cables.

Las funciones de los cables son las:

Cable negro: Negativo. Conectar al polo negativo de la batería o a un punto del chasis apropiado.

Cable rojo: Alimentación. Suministre 12-24 V para hacer funcionar el módulo. Debe alimentarse a través del fusible, situándolo lo más cerca posible del polo de la batería.

Cable blanco: (MÓDULOS DUALES DEL COLOR SOLAMENTE) Energía. Cambie a 12-24V para operar el módulo. Debe estar alimentado a través del fusible, lo más cerca posible del terminal de la batería.

Cable azul: Ajuste del patrón de parpadeo. Toque el negativo con el cable momentáneamente (< 1 seg.) para avanzar a través de los patrones de parpadeo disponibles (ver tabla).

Cable amarillo: **Parpadeo sincronizado:** Conecte juntos los cables AMARILLOS de todas las unidades después de seleccionar el mismo patrón en todas las unidades.
Parpadeo alterno: (Solo CAT. 'X' o disposiciones no contempladas por el Reglamento 65). Elija la Fase 1 o la Fase 2 del mismo patrón de parpadeo en todas las unidades, luego conecte todos los cables AMARILLOS juntos. Las unidades en las que haya elegido la Fase 1 se alternarán con aquellas en las que haya elegido la fase 2.

NOTA: Cuando disponga Módulos LED para cumplir con las categorías 'HT' o 'T' del reglamento ECE 65, debe elegir los patrones P1, P3 o P5 sincronizados en todas las unidades.

Patrones de parpadeo

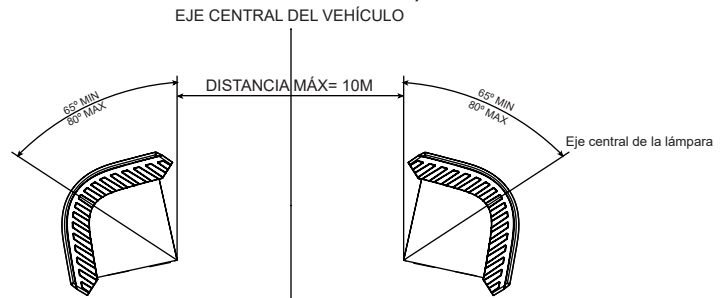
Las cabezas LED pueden configurarse para parpadear según los siguientes patrones (en el orden en que aparecen abajo) haciendo contacto durante un momento con el cable negro y el negativo como se describe en la sección de cableado. La cabeza LED debe alimentarse mediante los cables negro y rojo para permitir la selección de patrones.

Mode	Patrón	Descripción	
P1	ECE R65 120 PPM Parpadeo único F1	R65 Parpadeo único.	Modo por defecto
P2	ECE R65 120 PPM Parpadeo único F2	R65 Parpadeo único.	
P3	ECE R65 Parpadeo doble F1	R65 Parpadeo doble.	
P4	ECE R65 Parpadeo doble F2	R65 Parpadeo doble.	
P5	ECE R65 Parpadeo cuádruple 120 PPM F1	R65 Parpadeo cuádrup.	
P6	ECE R65 Parpadeo cuádruple 120 PPM F2	R65 Parpadeo cuádrup.	
P7	Parpadeo único 75 (SIM) F1	SAE Parpadeo único.	
P8	Parpadeo único 75 (SIM) F2	SAE Parpadeo único.	
P9	Parpadeo doble 75 (SIM) F1	SAE Parpadeo doble.	
P10	Parpadeo doble 75 (SIM) F2	SAE Parpadeo doble.	
P11	Parpadeo cuádruple 75 (SIM) F1	SAE Parpadeo cuádrup.	
P12	Parpadeo cuádruple 75 (SIM) F2	SAE Parpadeo cuádrup.	
P13	APAGADO.		

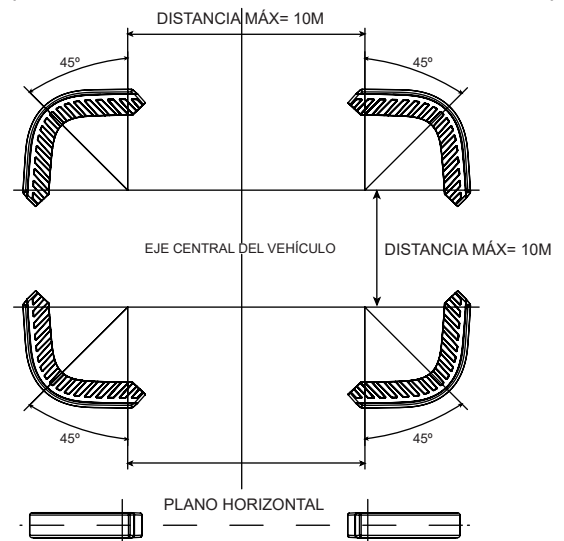
VOLTAJE OPERATIVO	10~30 V CC
CORRIENTE OPERATIVA	Máx. 1,2 A
COLOR DEL LED	Amber
	Azul
	Rojo
	Amber & Azul
TEMP. OPERATIVA	-40 °C~+55 °C
MÁX. HUMEDAD	60%
PATRONES	13 PATRONES DE INTERMITENCIA (POR COLOR DEL LED)
Función de los cables	Cable rojo: +VCC Cable negro: -VE: Azul = Cambio de patrón: Amarillo = Sincronizar

T. conexión	Función	
0 ~ 1 seg	SIG. PATRÓN / ENCEND.	1. Modo por defecto P1
1 ~ 3 seg	PATRÓN ANTERIOR	2. El patrón irá al patrón previo tras apagar y encender.
3 ~ 5 seg	VALORES FÁBRICA (P1)	3. "SIM" significa que las cabezas LED se encienden al mismo tiempo, "ALT" significa que los LED parpadean de manera alterna
0 ~ 5 seg	APAGADO	

PUNTOS DE MONTAJE APROBADOS PARA EL CUMPLIMIENTO DE LA CAT. HT DEL REGLAMENTO ECE 65 (UN PAR DE UNIDADES EN LA PARTE DE DELANTE O DE DETRÁS DEL VEHÍCULO)



PUNTOS DE MONTAJE APROBADOS PARA EL CUMPLIMIENTO DE LA CAT. T DEL REGLAMENTO ECE 65 (CUATRO UNIDADES INSTALADAS EN EL VEHÍCULO)



Garantía

Limitación de responsabilidad y garantía limitada del fabricante:

El fabricante garantiza que al momento de la compra, este producto cumple con las especificaciones del fabricante para el mismo (disponibles a pedido). El fabricante garantiza además que el presente producto está libre de defectos en sus materiales y en su fabricación. Esta garantía limitada se extiende durante treinta y seis (36) meses a partir de la fecha de la compra. Pueden aplicarse otras garantías. Para más información, comuníquese con el fabricante. El fabricante, a criterio propio, reparará o cambiará todo producto que determine como defectuoso y que esté sujeto a la presente garantía limitada.

EL DAÑO A LAS PIEZAS O PRODUCTOS QUE RESULTE DE LA MANIPULACIÓN INDEBIDA, ACCIDENTES, ABUSO, USO INDEBIDO, NEGLIGENCIA, MODIFICACIONES NO APROBADAS, INCENDIOS U OTROS PELIGROS, LA INSTALACIÓN O EL USO INCORRECTOS O LA FALTA DE MANTENIMIENTO CONFORME A LOS PROCEDIMIENTOS DE MANTENIMIENTO QUE SE ESTABLECEN EN LAS INSTRUCCIONES DE INSTALACIÓN Y USO DEL FABRICANTE, ANULA LA PRESENTE GARANTÍA LIMITADA.

LAS REPRESENTACIONES O DESCRIPCIONES ORALES DEL PRODUCTO QUE PUEDAN HABER SIDO REALIZADAS POR VENDEDORES, DISTRIBUIDORES, AGENTES U OTROS REPRESENTANTES DEL FABRICANTE NO CONSTITUYEN GARANTÍAS. ESTA GARANTÍA LIMITADA NO PODRÁ ENMENDARSE, MODIFICARSE NI AMPLIARSE EXCEPTO MEDIANTE UN ACUERDO ESCRITO FIRMADO POR UN REPRESENTANTE AUTORIZADO DEL FABRICANTE QUE HAGA REFERENCIA EN FORMA EXPRESA A ELLA.

Exclusión de otras garantías:

EL FABRICANTE NO OTORGA NINGUNA OTRA GARANTÍA, EXPRESA O IMPLÍCITA. MEDIANTE LA PRESENTE, SE EXCLUYEN LAS GARANTÍAS IMPLÍCITAS DE COMERCIABILIDAD O APTITUD PARA UN PROPÓSITO EN PARTICULAR, QUE NO SE APLICARÁN AL PRODUCTO. EL ÚNICO Y EXCLUSIVO REMEDIO DEL COMPRADOR CON RESPECTO AL CONTRATO, DERECHOS POR DAÑOS O CUALQUIER OTRA TEORÍA CONTRA EL FABRICANTE RELACIONADA CON EL PRODUCTO Y SU USO SERÁ LA REPARACIÓN O EL REEMPLAZO DEL PRODUCTO SEGÚN SE DESCRIBE ANTERIORMENTE.

Limitación de responsabilidad:

EN EL CASO DE RESPONSABILIDAD POR DAÑOS QUE SURJAN DE LA PRESENTE GARANTÍA LIMITADA O POR CUALQUIER OTRO RECLAMO RELACIONADO CON LOS PRODUCTOS DEL FABRICANTE, CON LA RESPONSABILIDAD DEL FABRICANTE FRENTE A LOS DAÑOS, QUEDARÁ LIMITADA AL IMPORTE PAGADO POR EL PRODUCTO EN EL MOMENTO DE LA COMPRA ORIGINAL. EL FABRICANTE NO SERÁ RESPONSABLE, BAJO NINGÚN MOTIVO, POR EL LUCRO CESANTE, EL COSTO DE LA MANO DE OBRA NI DEL EQUIPO DE SUSTITUCIÓN, DAÑOS A LA PROPIEDAD NI POR OTROS DAÑOS ESPECIALES, RESULTANTES O INDIRECTOS EN FUNCIÓN DE RECLAMOS POR INCUMPLIMIENTO CONTRACTUAL, INSTALACIÓN INAPROPIADA, NEGLIGENCIA U OTROS, INCLUSO SI EL FABRICANTE O UNO DE SUS REPRESENTANTES HUBIESE ANTICIPADO LA POSIBILIDAD DE DICHOS DAÑOS. EL FABRICANTE NO TENDRÁ NINGUNA OTRA OBLIGACIÓN O RESPONSABILIDAD RESPECTO DEL PRODUCTO O SU VENTA, OPERACIÓN Y USO NI SUPONE O AUTORIZA QUE SE SUPONGA TODA OTRA OBLIGACIÓN O RESPONSABILIDAD RELACIONADAS CON DICHO PRODUCTO.

Esta garantía limitada define los derechos legales específicos. Es posible que tenga otros derechos legales que varían de estado a estado. Algunos estados no permiten la exclusión o limitación de daños resultantes o indirectos.



833 West Diamond St
Boise, Idaho 83705
800-635-5900
ECCOESG.com

Unit 1, Green Park, Coal Road
Seacroft, Leeds, England LS14 1FB
+44 (0)113 2375340
esguk-code3@eccogroup.com
ECCOESG.co.uk



Instructions d'installation et d'utilisation

MODULE D'ANGLE DEL ED5100

IMPORTANT! Lisez toutes les instructions avant d'installer et d'utiliser le produit. Installateur : ce manuel doit être remis à l'utilisateur final.



AVERTISSEMENT!

Lisez toutes les instructions avant d'installer et d'utiliser le produit. Installateur : ce manuel doit être remis à l'utilisateur final.



N'installez pas et/ou n'utilisez pas ce produit de sécurité avant d'avoir lu et compris les consignes de sécurité fournies.

1. Pour garantir votre sécurité et celle des autres, il est essentiel que le produit soit correctement installé et que l'opérateur soit formé à l'utilisation, l'entretien et la maintenance des dispositifs d'avertissement d'urgence.
2. Manipulez les connexions électriques sous tension avec prudence.
3. Ce produit doit être correctement mis à la masse. Une mise à la masse inadéquate ou un court-circuit des connexions électriques peut provoquer l'apparition d'un arc électrique haute tension, susceptible de causer des blessures corporelles ou des dommages graves sur le véhicule, ainsi qu'un incendie.
4. Une installation et un positionnement corrects sont essentiels au bon fonctionnement de ce dispositif d'avertissement. Installez ce produit de manière à optimiser les performances de sortie du système et de sorte que les commandes soient à portée de main de l'opérateur, afin qu'il puisse utiliser le système sans perdre le contact visuel avec la chaussée.
5. N'installez pas ce produit dans la zone de déploiement d'un airbag ; n'acheminez pas non plus de câbles dans cette zone. Tout équipement monté ou situé dans la zone de déploiement d'un airbag est susceptible de réduire l'efficacité de cet airbag ou de devenir un projectile pouvant causer des blessures graves, voire mortelles. Reportez-vous au manuel d'utilisation du véhicule pour en savoir davantage sur la zone de déploiement de l'airbag. Il incombe à l'utilisateur/à l'opérateur de définir un emplacement de montage approprié assurant la sécurité de tous les passagers à l'intérieur du véhicule, en évitant en particulier les zones d'impact potentiel de la tête.
6. Il incombe à l'opérateur du véhicule de s'assurer que toutes les fonctionnalités de ce produit fonctionnent correctement au cours de l'utilisation. Lorsque le produit est en cours d'utilisation, l'opérateur du véhicule doit s'assurer que le signal d'avertissement n'est pas inhibé par des composants du véhicule (comme un coffre ou des portes de compartiment ouverts), des personnes, des véhicules ou d'autres éléments.
7. L'utilisation de ce dispositif d'avertissement ou de tout autre dispositif similaire ne garantit pas que tous les conducteurs observeront un signal d'avertissement ou réagiront à ce signal. Ne prenez jamais la priorité pour acquise. Il est de votre responsabilité de vous assurer que vous pouvez vous déplacer en toute sécurité avant de vous engager dans une intersection, de conduire en sens inverse de la circulation, de réagir à une vitesse élevée et de marcher sur ou autour des voies de circulation.
8. Cet équipement est destiné uniquement au personnel autorisé. Il incombe à l'utilisateur de comprendre et de respecter toutes les lois relatives aux dispositifs de signalisation d'avertissement. Par conséquent, l'utilisateur doit s'informer sur toutes les lois et réglementations en vigueur dans la ville, la région et le pays où il se trouve. Le fabricant décline toute responsabilité en cas de perte découlant de l'utilisation de ce dispositif d'avertissement.

Caractéristiques

Objet: ED5100CA	(Couleur des verres: C = CLEAR) (Couleur de la DEL: A = AMBRE)	Dimension:	avec support	Hauteur : 45 mm (1,8"), largeur : 80 mm (3,2"), longueur : 171 mm (6,7")
ED5100CB	(Couleur des verres: C = CLEAR) (Couleur de la DEL: B = BLEU)		sans support	Hauteur : 33 mm (1,3"), largeur : 75 mm (3,0"), longueur : 171 mm (6,7")
ED5100CAB	(Couleur des verres: C = CLEAR) (Couleur de la DEL: A = AMBRE) (Couleur de la DEL: B = BLEU)	Poids:	avec support	385g
ED5100CR	(Couleur des verres: C = CLEAR) (Couleur de la DEL: R = ROJO)		sans support	310g

Voltage de entrada: 10~30 Vcc (fusible à 2 A)

Importante! Cette unité est un dispositif de sécurité et elle doit être connectée à son propre point d'alimentation indépendant protégé par fusible pour garantir son fonctionnement continu en cas de défaillance d'un autre accessoire électrique.



ATTENTION!

Lorsque vous percez un trou dans une surface de véhicule, assurez-vous que cette zone est exempte de fils électriques, de canalisations d'essence, de garniture souple, etc. qui pourraient être endommagés.

Installation et montage

Avant l'installation, examiner les têtes DEL pour vérifier qu'elles n'ont pas été endommagées pendant le transport. Ne pas utiliser de pièces endommagées ou cassées.

L'emplacement du montage doit offrir une visibilité maximale du dispositif d'avertissement aux autres usagers de la route, tout en laissant un accès suffisant aux fils.

Les fonctions des fils sont les suivantes:

Fil noir: Borne négative – Brancher sur la borne négative de la batterie ou un point du châssis approprié.

Fil rouge: Alimentation – Basculer sur 12-24 V pour faire fonctionner le module. Doit être alimenté via le fusible situé aussi près de la norme de la batterie que possible.

Fil blanc: (DOUBLE MODULES DE COULEUR SEULEMENT) Puissance. Passer à 12-24V pour faire fonctionner le module. Doit être alimenté par le fusible, situé aussi près de la borne de la batterie que possible.

Fil bleu: Sélection du clignotement – Relier le fil à la borne négative pendant un moment (< 1 sec) pour parcourir les modes de clignotement disponibles (voir le tableau).

Fil jaune: Synchronisation – Relier les fils JAUNES de tous les modules ensemble après les avoir paramétrés sur le même mode. Clignotement en alternance (catégorie « X » ou dispositions non prévues par le règlement n° 65 uniquement) – Paramétrer tous les modules en Phase 1 ou en Phase 2 dans le même mode de fonctionnement, puis relier les fils JAUNES ensemble. Les modules paramétrés en Phase 1 alterneront avec les modules réglés en Phase 2.

REMARQUE: pour faire en sorte que des modules d'angle DEL respectent le règlement ECE n° 65 catégorie « HT » ou « T », tous les modules doivent être paramétrés dans le mode P1, P3 ou P5 ou Synchronisé.

Modes de clignotement:

Les têtes DEL peuvent être configurées pour clignoter dans les modes suivants (dans l'ordre ci-dessous) en appliquant momentanément une impulsion sur le fil bleu et la borne négative, comme indiqué dans la section Câblage. La tête DEL doit être alimentée via les fils noir et rouge pour permettre de sélectionner le mode.

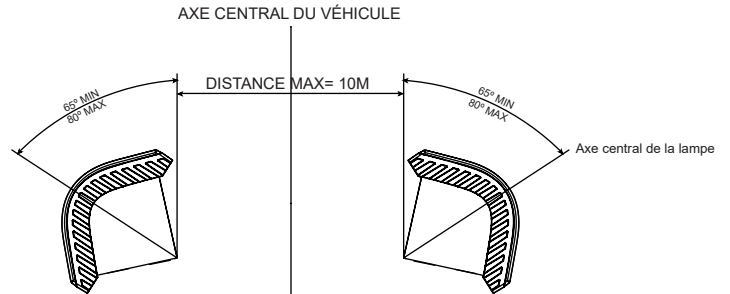
Mode	Mode de clignotement	Description	
P1	ECE R65 120FPM Single Flash P1	R65 Single Flash.	Mode par défaut
P2	ECE R65 120FPM Single Flash P2	R65 Single Flash.	
P3	ECE R65 Double Flash P1	R65 Double Flash.	
P4	ECE R65 Double Flash P2	R65 Double Flash.	
P5	ECE R65 Quad Flash 120 FPM P1	R65 Quad Flash.	
P6	ECE R65 Quad Flash 120 FPM P2	R65 Quad Flash.	
P7	Single Flash 75 (SIM) P1	SAE single Flash.	
P8	Single Flash 75 (SIM) P2	SAE Single Flash.	
P9	Double Flash 75 (SIM) P1	SAE Double Flash.	
P10	Double Flash 75 (SIM) P2	SAE Double Flash.	
P11	Quad Flash 75 (SIM) P1	SAE Quad Flash.	
P12	Quad Flash 75 (SIM) P2	SAE Quad Flash.	
P13	ÉTEINT.		

TENSION DE SERVICE	DC 10-30V
COURANT DE SERVICE	Max. 1.2A
COULEUR DE LA LED	Orange/ Ambre
	Bleu
	Rouge
	Orange/ Ambre & Bleu
TEMPÉRATURE DE SERVICE	-40°C → 55°C
HUMIDITÉ MAX.	60%
MODES	13 MODES DE CLIGNOTEMENT (PER LED COLOUR)
Fonction des fils	Fil rouge = +Vcc ; fil noir = -VE ; fil bleu = changement de mode ; fil jaune = synchronisation

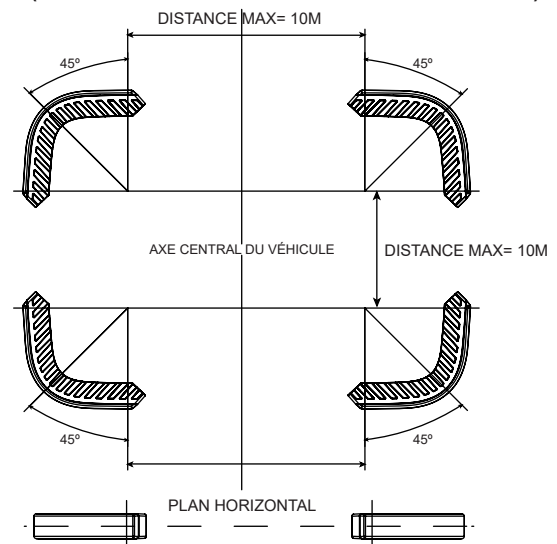
Temps d'impulsion	Function
0 ~ 1 sec	MODE SUIVANT / ALLUMAGE
1 ~ 3 sec	MODE PRÉCÉDENT
3 ~ 5 sec	DÉFAUT USINE (P1)
PLUS de 5 sec	ÉTEINT

1. Mode par défaut P1
2. Le mode reviendra au mode précédent après la mise hors tension, puis la mise sous tension.
3. « SIM » signifie toutes les têtes DEL en même temps. « ALT » signifie clignotement des DEL en alternance

POSITION DE MONTAGE HOMOLOGUÉE POUR RESPECTER LE RÈGLEMENT ECE N° 65 CATÉGORIE « HT » (UNE PAIRE DE MODULES À L'AVANT OU À L'ARRIÈRE DU VÉHICULE)



POSITION DE MONTAGE HOMOLOGUÉE POUR RESPECTER LE RÈGLEMENT ECE N° 65 CATÉGORIE « T » (QUATRE MODULES MONTÉS SUR LE VÉHICULE)



Garantie

Garantie limitée et limitation de responsabilité du fabricant :

Le fabricant garantit qu'à la date d'achat ce produit sera conforme aux caractéristiques techniques définies par ses soins (disponibles sur demande) et qu'il est exempt de vices de fabrication et de main-d'œuvre. La présente garantie limitée est valable trente-six (36) mois à compter de la date d'achat. D'autres garanties peuvent s'appliquer. Pour plus d'informations, contactez le fabricant. Le fabricant réparera ou remplacera, à son entière discrétion, tout produit qu'il jugera défectueux, sous réserve de la présente garantie limitée.

LA PRÉSENTE GARANTIE LIMITÉE EST NULLE ET NON AVENUE EN CAS D'ENDOMMAGEMENT DE PIÈCES OU DE PRODUITS RÉSULTANT D'UNE ALTÉRATION, D'UN ACCIDENT, D'UN ABUS, D'UNE MAUVAISE UTILISATION, D'UNE NÉGLIGENCE, DE MODIFICATIONS NON AUTORISÉES, D'UN INCENDIE OU D'UN AUTRE DANGER; D'UNE MAUVAISE INSTALLATION OU D'UN FONCTIONNEMENT INCORRECT; OU ENCORE D'UN ENTRETIEN NON CONFORME AUX PROCÉDURES D'ENTRETIEN DÉFINIES DANS LES INSTRUCTIONS D'INSTALLATION ET D'UTILISATION DU FABRICANT.

LES DÉCLARATIONS OU OBSERVATIONS ORALES AU SUJET DU PRODUIT QUI POURRAIENT AVOIR ÉTÉ FAITES PAR DES VENDEURS, DES REVENDEURS, DES AGENTS OU D'AUTRES REPRÉSENTANTS DU FABRICANT NE CONSTITUENT PAS DES GARANTIES. LA PRÉSENTE GARANTIE LIMITÉE NE PEUT ÊTRE MODIFIÉE ET SON CHAMP D'APPLICATION NE PEUT ÊTRE ÉLARGI EXCEPTÉ EN VERTU D'UN ACCORD ÉCRIT SIGNÉ PAR UN REPRÉSENTANT AUTORISÉ DU FABRICANT QUI FAIT EXPRESSÉMENT RÉFÉRENCE À LA PRÉSENTE GARANTIE.

Exclusion d'autres garanties :

LE FABRICANT N'ACCORDE AUCUNE AUTRE GARANTIE, EXPRESSE OU TACITE. LES GARANTIES IMPLICITES DE QUALITÉ MARCHANDE OU D'APTITUDE À UN USAGE PARTICULIER SONT EXCLUES ET NE S'APPLIQUERONT PAS AU PRODUIT. LE SEUL ET UNIQUE RECOURS DE L'ACHETEUR CONTRE LE FABRICANT CONCERNANT LE PRODUIT ET SON UTILISATION, QUEL QUE SOIT LE FONDEMENT DE RESPONSABILITÉ INVOQUÉ (RESPONSABILITÉ CONTRACTUELLE, DÉLICTUELLE OU AUTRE), SERA LE REMPLACEMENT OU LA RÉPARATION DU PRODUIT COMME INDIQUÉ CI-DESSUS.

Limitation de responsabilité :

EN CAS DE RESPONSABILITÉ POUR DES DOMMAGES DÉCOULANT DE LA PRÉSENTE GARANTIE LIMITÉE OU TOUTE AUTRE RÉCLAMATION RELATIVE AUX PRODUITS DU FABRICANT, LA RESPONSABILITÉ DU FABRICANT SE LIMITERA AU MONTANT PAYÉ POUR LE PRODUIT LORS DE L'ACHAT INITIAL. LE FABRICANT NE SERA EN AUCUN CAS RESPONSABLE DU MANQUE À GAGNER, DU COÛT DE L'ÉQUIPEMENT DE SUBSTITUTION OU DE LA MAIN-D'ŒUVRE, DES DOMMAGES MATÉRIELS OU D'AUTRES DOMMAGES PARTICULIERS, INDIRECTS OU ACCESSOIRES FONDÉS SUR UNE RÉCLAMATION POUR RUPTURE DE CONTRAT, MAUVAISE INSTALLATION, NÉGLIGENCE OU TOUTE AUTRE RÉCLAMATION, MÊME SI LE FABRICANT OU L'UN DE SES REPRÉSENTANTS A ÉTÉ INFORMÉ DE L'ÉVENTUALITÉ DE TELS DOMMAGES. LE FABRICANT NE S'ACQUITTE D'AUCUNE AUTRE OBLIGATION OU RESPONSABILITÉ QUANT AU PRODUIT OU SA VENTE, SON FONCTIONNEMENT ET SON UTILISATION, ET N'ADMET NI N'AUTORISE L'HYPOTHÈSE DE TOUTE AUTRE OBLIGATION OU RESPONSABILITÉ EN RELATION AVEC CE PRODUIT.

La présente garantie limitée vous accorde des droits juridiques spécifiques. Vous pouvez également jouir d'autres droits, lesquels peuvent varier d'un état à l'autre. Certains États n'autorisent pas l'exclusion ou la limitation de dommages indirects ou accessoires.



833 West Diamond St
Boise, Idaho 83705
800-635-5900
ECCOESG.com

Bâtiment A15, 5 Avenue Lionel Terray,
Meyzieu, 69330, France
+33 (0) 4 78 79 60 00
adv@esg.global
ECCOESG.co.uk

WICHTIG! Lesen Sie vor der Installation und Verwendung alle Anweisungen. Monteur: Diese Anleitung muss dem Endbenutzer zugestellt werden.



WARNUNG!

Wenn Sie dieses Produkt nicht gemäß den Empfehlungen des Herstellers installieren oder verwenden, kann dies zu Sachschäden, schweren Personenschäden und/oder zum Tod für Sie und die Personen, denen Sie helfen möchten, führen!



Installieren und/oder verwenden Sie dieses Sicherheitsprodukt nur, wenn Sie die Sicherheitsinformationen in dieser Anleitung gelesen und verstanden haben.

1. Eine ordnungsgemäße Installation sowie eine Bedienschulung in Hinsicht auf die Verwendung, Pflege und Wartung von Warnvorrichtungen sind unerlässlich, um Ihre Sicherheit und die Sicherheit der Personen, denen Sie helfen möchten, zu gewährleisten.
2. Gehen Sie bei der Arbeit mit stromführenden elektrischen Anschlüssen vorsichtig vor.
3. Dieses Produkt muss ordnungsgemäß geerdet werden. Eine unzureichende Erdung und/oder ein Kurzschluss der elektrischen Anschlüsse können zu Hochstromlichtbögen führen, die Verletzungen und/oder schwere Schäden am Fahrzeug, einschließlich Fahrzeugbrand, verursachen können.
4. Die richtige Platzierung und Installation sind für die Leistung der Warnvorrichtung von entscheidender Bedeutung. Installieren Sie dieses Produkt so, dass die Ausgangsleistung des Systems maximiert wird und die Bedienelemente sich in Reichweite des Bedieners befinden damit er/sie das System bedienen kann, ohne den Blick von der Fahrbahn nehmen zu müssen.
5. Montieren Sie dieses Produkt nicht im Entfaltungsbereich eines Airbags und verlegen Sie dort auch keine Kabel. Geräte, die sich im Entfaltungsbereich eines Airbags befinden bzw. dort montiert sind, beeinträchtigen möglicherweise die Wirksamkeit des Airbags oder können zu „Geschossen“ werden, die schwere Verletzungen oder den Tod verursachen können. Informationen zum Entfaltungsbereich des Airbags finden Sie im Fahrerhandbuch des Fahrzeugs. Es liegt in der Verantwortung des Benutzers/Bedieners, einen geeigneten Montageort festzulegen, um die Sicherheit aller Fahrzeuginsassen zu gewährleisten und insbesondere Bereiche zu vermeiden, in denen möglicherweise Kopfverletzungen auftreten können.
6. Es liegt in der Verantwortung des Fahrers, sicherzustellen, dass während der Verwendung alle Funktionen dieses Produkts ordnungsgemäß funktionieren. Der Fahrer muss während der Verwendung sicherstellen, dass das Warnsignal nicht durch Fahrzeugkomponenten (z. B. offene Kofferraumklappe oder Türen), Personen, Fahrzeuge oder andere Hindernisse blockiert wird.
7. Durch die Verwendung dieser oder anderer Warnvorrichtungen kann nicht gewährleistet werden, dass alle Verkehrsteilnehmer das Warnsignal sehen oder darauf reagieren. Sehen Sie das Vorfahrtsrecht niemals als selbstverständlich an. Es liegt in Ihrer Verantwortung sicherzustellen, dass keine Gefahr für Sie besteht, bevor Sie eine Kreuzung überqueren, entgegen der Verkehrsrichtung oder mit hoher Geschwindigkeit fahren oder sich außerhalb des Fahrzeugs auf oder in der Nähe der Fahrspur bewegen.
8. Dieses Gerät darf nur von autorisiertem Personal verwendet werden. Der Benutzer ist dafür verantwortlich, alle Gesetze in Bezug auf Warnsysteme zu verstehen und einzuhalten. Daher sollte der Benutzer alle geltenden Gesetze und Vorschriften auf Stadt-, Landes- und Bundesebene prüfen. Der Hersteller übernimmt keine Haftung für Verluste, die durch die Verwendung dieser Warnvorrichtung entstehen.

Spezifikationen

<p>Artikelnr: ED5100CA (Linsenfarbe: C= KLAR) (LED-Farbe: A = BERNSTEINGELB)</p> <p>ED5100CB (Linsenfarbe: C= KLAR) (LED-Farbe: B = BLAU)</p> <p>ED5100CAB (Linsenfarbe: C= KLAR) (LED-Farbe: A = BERNSTEINGELB) (LED-Farbe: B = BLAU)</p> <p>ED5100CR (Linsenfarbe: C= KLAR) (LED-Farbe: R = ROT)</p>	<p>Größe: mit Halterung Höhe 45mm (1,8"), Breite 80mm (3,2"), Länge 171 mm (6,7")</p> <p>ohne Halterung Höhe 33 mm (1,3"), Breite 75 mm (3,0"), Länge 171 mm (6,7")</p> <p>Gewicht: mit Halterung 385g</p> <p>ohne Halterung 310g</p> <p>Eingangsspannung: 10 ~ 30 V Gleichstrom (Sicherheit bei 2 A)</p>
---	--

Wichtig! Dieses Gerät ist eine Sicherheitsvorrichtung und muss an eine separate, abgesicherte Stromversorgung angeschlossen werden, um den weiteren Betrieb bei Ausfall eines anderen elektrischen Zubehörs zu gewährleisten.



VORSICHT!

Stellen Sie beim Bohren in eine Fahrzeugoberfläche sicher, dass der Bereich frei von Stromkabeln, Kraftstoffleitungen, Fahrzeugpolsterungen usw. ist, die beschädigt werden könnten.

Installation und Montage

Prüfen Sie die LED-Köpfe auf Transportschäden, bevor Sie mit der Installation beginnen. Verwenden Sie keine beschädigten oder zerbrochenen Teile.

Die Montageposition sollte die maximale Sichtbarkeit des Warngeräts für andere Verkehrsteilnehmer ermöglichen und gleichzeitig ausreichenden Kabelzugang zulassen.

Kabelfunktionen:

Schwarzes Kabel:

Minus. Schließen Sie entweder an den Minuspol der Batterie oder einen geeigneten Punkt an der Karosserie an.

Rotes Kabel:

Strom. Schalten Sie zum Betrieb des Moduls auf 12 - 24 V. Muss durch die Sicherung, die sich möglichst nah an den Batterieklemmen befindet, mit Strom versorgt werden.

Weiß Kabel:

(DUAL COLOR MODULES NUR) Leistung. Zum Betrieb des Moduls auf 12-24V umschalten. Muss durch die Sicherung betrieben werden, so nah wie möglich am Batterieanschluss.

Blaues Kabel:

Blinkmuster einstellen. Berühren Sie das Kabel, um kurz auf Minus zu setzen (< 1 sec) und damit durch die verfügbaren Blinkmuster zu gehen (siehe Tabelle).

Gelbes Kabel:

Synchronisiertes Blinken: Schließen Sie die GELBEN Kabel aller Einheiten zusammen an, nachdem alle Einheiten auf das gleiche Muster gesetzt wurden.

Abwechselndes Blinken: (nur KAT. „X“ oder Nicht-R65-Anordnungen). Setzen Sie alle Einheiten entweder auf Phase 1 oder Phase 2 des gleichen Blinkmusters, verbinden Sie anschließend die GELBEN Kabel miteinander. Auf Phase 1 gesetzte Einheiten wechseln mit den auf Phase 2 gesetzten Einheiten ab.

HINWEIS: Beim Einrichten der Eckemodul-LEDs für die Einhaltung von ECE R65, KAT. „HT“ oder „T“ müssen alle Einheiten auf Muster P1, P3 oder P5 und Synchronisiert gesetzt werden.

Blinkmuster:

Die LED-Köpfe können dafür konfiguriert werden, in den folgenden Mustern zu blinken (in der Reihenfolge unten), indem mit dem blauen Kabel und dem Minuspol kurz der Kontakt wie im Verkabelungsabschnitt beschrieben hergestellt wird. Der LED-Kopf muss zur Ermöglichung der Musterauswahl durch die schwarzen und roten Kabel mit Strom versorgt werden.

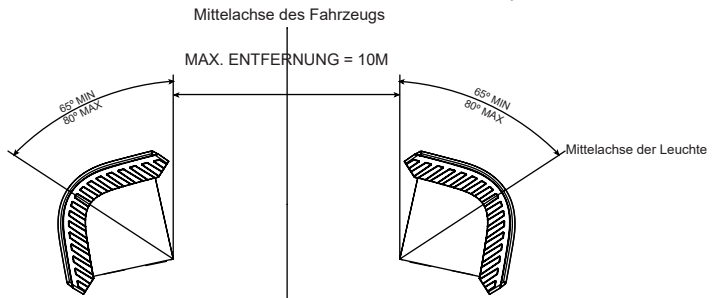
Modus	Muster	Beschreibung	
P1	ECE R65, 120 FPM, Einzelblinken P1	R65, Einzelblinken.	Standardmodus
P2	EECE R65, 120 FPM, Einzelblinken P2	R65, Einzelblinken.	
P3	ECE R65, Doppelblinken P1	R65, Doppelblinken.	
P4	ECE R65, Doppelblinken P2	R65, Doppelblinken.	
P5	ECE R65, Vierfachblinken, 120 FPM P1	R65, Vierfachblinken.	
P6	ECE R65, Vierfachblinken, 120 FPM P2	R65, Vierfachblinken.	
P7	Einzelblinken 75 (SIM) P1	SAE, Einzelblinken.	
P8	Einzelblinken 75 (SIM) P2	SAE, Einzelblinken.	
P9	Doppelblinken 75 (SIM) P1	SAE, Doppelblinken.	
P10	Doppelblinken 75 (SIM) P2	SAE, Doppelblinken.	
P11	Vierfachblinken 75 (SIM) P1	SAE, Vierfachblinken.	
P12	Vierfachblinken 75 (SIM) P2	SAE, Vierfachblinken.	
P13	AUS.		

BETRIEBSSPANNUNG	10 ~ 30 V Gleichstrom
BETRIEBSSSTROM	Max. 1,2 A
LED-Farbe	Bernsteingelb
	Blaues
	Rot
	Bernsteingelb & Blaues
BETRIEBSTEMPERATUR	-40 °C ~ + 55 °C
MAX. LUFTFEUCHTIGKEIT	60%
PMUSTER	13 BLINKMUSTER (PER LED FARBE)
Kabelfunktion	Rotes Kabel = + V Gleichstrom; Schwarzes Kabel = -VE; Blau = Musterwechsel; Gelb = Synchronisieren

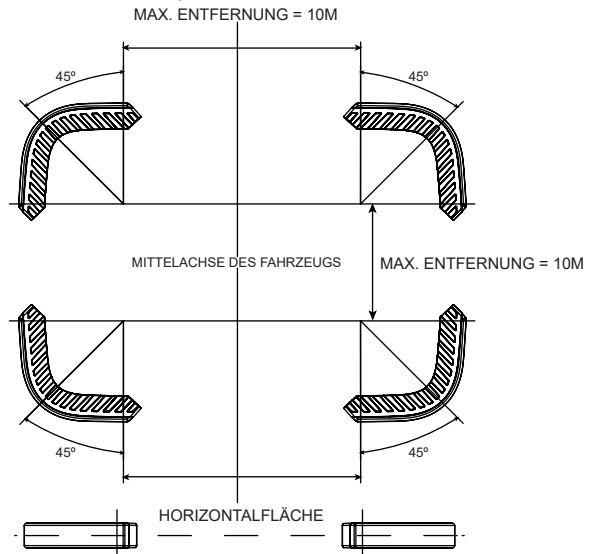
Spannungsabgriff-Timing	Function
0 ~ 1 sec	NÄCHSTES MUSTER/EIN
1 ~ 3 sec	VORHERIGES MUSTER
3 ~ 5 sec	WERKSEINSTELLUNG (P1)
MEHR ALS 5 sec	AUS

1. Standardmodus P1
2. Das Muster geht nach dem Ausschalten und anschließenden Einschalten zum vorherigen Muster.
3. „SIM“ bedeutet LED-Leuchtkopf gleichzeitig „ALT“ bedeutet wechselndes LED-Blinken

ZUR EINHALTUNG VON ECE R65 KAT. „HT“ ZUGELASSENE MONTAGEPOSITION (EIN EINHEITENPAAR AN DER VORDER- ODER RÜCKSEITE DES FAHRZEUGS)



ZUR EINHALTUNG VON ECE R65 KAT. „T“ ZUGELASSENE MONTAGEPOSITION (VIER EINHEITEN AM FAHRZEUG MONTIERT)



Garantie

Der Hersteller garantiert, dass dieses Produkt zum Zeitpunkt des Erwerbs den Spezifikationen von der Hersteller für dieses Produkt (auf Anfrage bei der Hersteller erhältlich) entspricht. Diese beschränkte Garantie gilt sechzig (60) Monate ab dem Zeitpunkt des Erwerbs.

BEI SCHÄDEN AN TEILEN ODER PRODUKTEN, DIE DURCH MANIPULATION, UNFALL, MISSBRAUCH, UNSACHGEMÄSSE VERWENDUNG, FAHRLÄSSIGKEIT, NICHT GENEHMIGTE VERÄNDERUNGEN, FEUER ODER SONSTIGE GEFAHR; UNSACHGEMÄSSE INSTALLATION ODER BEDIENUNG; ODER NICHTEINHALTUNG DER IN DEN VON DER HERSTELLER FESTGELEGTE INSTALLATIONS- UND BEDIENUNGSANWEISUNGEN FESTGELEGTE WARTUNGSVERFAHREN IST DIESE BESCHRÄNKTE GARANTIE UNGÜLTIG.

Ausschluss sonstiger Garantieansprüche:

DER HERSTELLER ÜBERNIMMT KEINE DARÜBER HINAUSGEHENDEN GARANTIE, WEDER AUSDRÜCKLICH NOCH STILLSCHWEIGEND. DIE STILLSCHWEIGENDEN GARANTIE FÜR MARKTGÄNGIGKEIT, QUALITÄT ODER EIGNUNG FÜR EINEN BESTIMMTEN ZWECK; ODER DIE SICH AUS DEM REGELMÄSSIGEN GESCHÄFTSGANG, DER NUTZUNG ODER DES HANDELSBRAUCHS ERGEBEN; WERDEN HIERMIT AUSGESCHLOSSEN UND GELTEN NICHT FÜR DAS PRODUKT, SOWEIT NACH ANWENDBAREM RECHT ZULÄSSIG. MÜNDLICHE AUSSAGEN ODER ZUSICHERUNGEN ZUM PRODUKT STELLEN KEINE GARANTIE DAR.

Rechtsbehelfe und Haftungsbeschränkung:

DIE ALLEINIGE HAFTUNG VON DER HERSTELLER UND DER AUSSCHLIESSLICHE RECHTSBEHELFE DES KÄUFERS, OB AUF VERTRAGLICHER GRUNDLAGE, AUS UNERLAUBTER HANDLUNG (EINSCHLIESSLICH FAHRLÄSSIGKEIT) ODER EINEM SONSTIGEN RECHTLICHEN GRUND GEGEN DER HERSTELLER IN HINSICHT AUF DAS PRODUKT UND SEINE VERWENDUNG BESTEHEN NACH ERMESSEN VON DER HERSTELLER IM ERSATZ ODER IN DER REPARATUR DES PRODUKTES ODER IN DER RÜCKERSTATTUNG DES KAUFPREISES, DEN DER KÄUFER FÜR DAS NICHT KONFORME PRODUKT BEZAHLT HAT. UNTER KEINEN UMSTÄNDEN ÜBERSTEIGT DIE AUS DIESER BESCHRÄNKTE GARANTIE ODER EINEM ANDEREN ANSPRUCH IM ZUSAMMENHANG MIT DEN PRODUKTEN VON DER HERSTELLER ENTSTEHENDE HAFTUNG VON DER HERSTELLER DEN KAUFPREIS DES PRODUKTES ZUM ZEITPUNKT DES URSPRÜNGLICHEN ERWERBS DURCH DEN KÄUFER. UNTER KEINEN UMSTÄNDEN HAFTET DER HERSTELLER FÜR ENTGANGENE GEWINNE, KOSTEN FÜR ERSATZGERÄTE ODER ARBEITSAUFWAND, SACHSCHADEN, ODER SONSTIGE SPEZIELLE SCHÄDEN, FOLGESCHÄDEN ODER BEILÄUFIGE SCHÄDEN BASIEREND AUF ANSPRÜCHEN AUFGRUND VON VERTRAGSVERLETZUNG, FEHLERHAFTER INSTALLATION, FAHRLÄSSIGKEIT, ODER ANDEREN ANSPRÜCHEN, SELBST WENN DER HERSTELLER ODER EIN VERTRETER VON DER HERSTELLER AUF DIE MÖGLICHKEIT SOLCHER SCHÄDEN HINGEWIESEN WURDE. DER HERSTELLER ÜBERNIMMT KEINE WEITERE VERPFLICHTUNG ODER HAFTUNG HINSICHTLICH DES PRODUKTES ODER SEINES VERKAUFS, SEINER BEDIENUNG UND SEINER VERWENDUNG, UND DER HERSTELLER ÜBERNIMMT KEINE HAFTUNG UND GENEHMIGT KEINE ÜBERNAHME ANDERER VERPFLICHTUNGEN ODER HAFTUNGEN IM ZUSAMMENHANG MIT DIESEM PRODUKT.

Diese beschränkte Garantie definiert bestimmte Rechte. Möglicherweise haben Sie andere Rechte, die je nach Rechtsprechung variieren.

In einigen Rechtsprechungen ist der Ausschluss oder die Beschränkung von Neben- oder Folgeschäden nicht zulässig.



833 West Diamond St
Boise, Idaho 83705
800-635-5900
ECCOESG.com

Riedweg 58-60,
Ulm, 89081, Germany
+49 731 935 210
ulm@eccogroup.com
ECCOESG.co.uk